

CZECH REPUBLIC

PRODUCER OF STAINLESS PIPING SYSTEMS

ИЗГОТОВИТЕЛЬ СОЕДИНИТЕЛЬНОЙ
И РЕГУЛИРУЮЩЕЙ АРМАТУРЫ

HERSTELLER VON EDELSTAHLARMATUREN

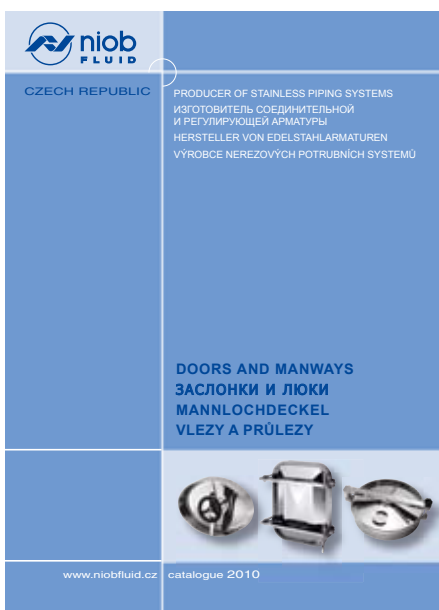
VÝROBCE NEREZOVÝCH POTRUBNÍCH SYSTEMŮ

DOORS AND MANWAYS
ЗАСЛОНКИ И ЛЮКИ
MANNLOCHDECKEL
VLEZY A PRŮLEZY

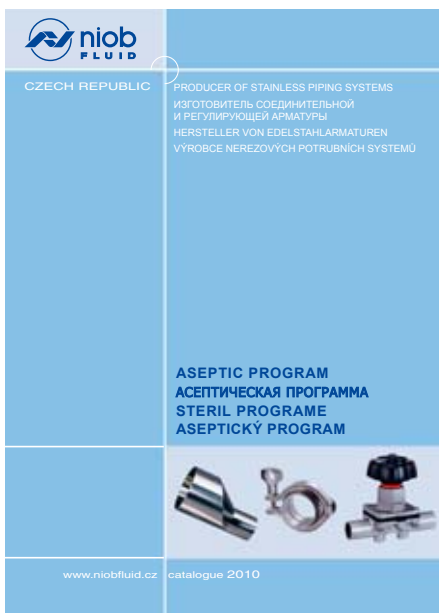




**BASIC KATALOG
ОСНОВНОЙ КАТАЛОГ
GRUND-KATALOG
KATALOG ARMATUR**



**DOOR AND MANWAYS
ЗАСЛОНКИ И ЛЮКИ
MANNLOCHDECKEL
VLEZY A PRŮLEZY**

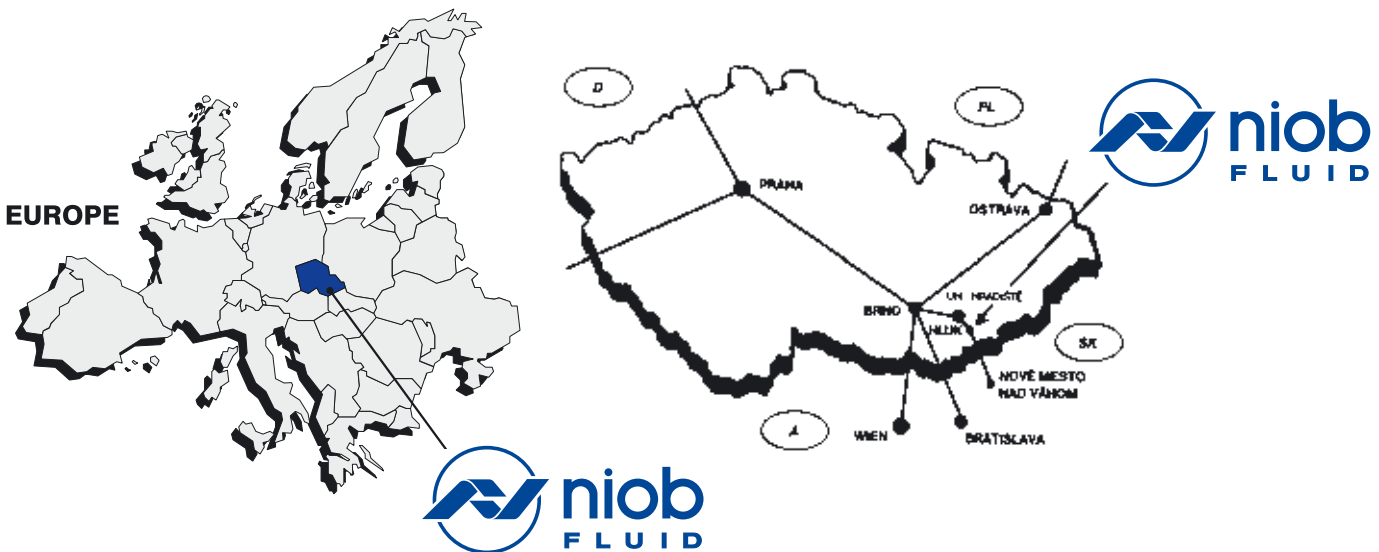


**ASEPTIC PROGRAM
АСЕПТИЧЕСКАЯ ПРОГРАММА
STERIL PROGRAME
ASEPTICKÝ PROGRAM**

NIOB FLUID s. r. o. is a specialist manufacturer of regulation and coupling piping made from non-corrosive steel, designed above all for the transportation of fluids in the food processing, chemical and pharmaceutical industries. They are also currently the supplier of lengthwise welded tubes and adapting pipes. Also from DIN 1.4301 material. NIOB also has its own division concerned with the production of equipment from non-corrosive steel, especially for the meat-processing industry (cutters, grinders, funnels, tanks, spindles, conveyers, special pipe distribution, etc.) Drawing documentation is designed in its own drawing office according to customer requirements.

Die Gesellschaft NIOB FLUID s. r. o. ist ein spezialisierter Hersteller von Regulier und Verbindungsarmaturen aus Nirostählen, die vor allem für Beförderung von Flüssigkeiten in der Lebensmittel-, chemischen und pharmazeutischen Industrie vorgesehen sind. Sie ist zugleich auch Lieferant von längs geschweißten Rohren und Rohrteilen ebenfalls aus Material DIN 1.4301. Die Gesellschaft Niob besitzt auch eine Division, die sich mit der Auftragsproduktion von Anlagen aus Nirostahl, vor allem für die Fleischverarbeitungsindustrie (Schneidmaschinen, Zerkleinerungsanlagen, Fülltrichter, Behälter, Schnecken, Förderer, spezielle Rohrverteilungen, u.a.), befaßt. Die Zeichnungsdokumentation wird in eigenem Konstruktionsbüro je nach Kundenforderungen verarbeitet.

ООО «НИОБ ФЛУИД» специализируется на производстве соединительной, регулирующей и запорной арматуры из нержавеющей сталей, которые используются прежде всего в транспорте жидкостей в пищевой, химической и фармацевтической промышленности. Одновременно она является также поставщиком продольно сварных труб и трубных фасонных частей из того же материала. Запорные заслонки поставляются стандартно с механическим управлением, но по желанию заказчика возможно также поставить пневматическое или электрическое управление. Фирма НИОБ является одновременно также изготовителем машин для пищевой (мясообрабатывающей) промышленности на заказ - отрезные станки, бассейны, винтовые конвейеры и т.п.



NIOB FLUID s. r. o.

Ostrožská 1003, 687 25 Hluk, Czech Republic

Phone: + 420 572 419 822, + 420 572 419 823, Fax: + 420 572 419 868

E-mail: marketing@niobfluid.cz, www.niobfluid.cz

DOORS AND MANWAYS

By means of its new catalogue of manways and traps, NIOB can offer a large range of available products which characterize themselves for their quality and sturdiness. To give more and more an efficient service we report herewith some technical indications to follow.

On all our manways and traps, all the components like screws, stirrups and arms which do not get in touch with the final product are made of in AISI 304/316L material. The standard gaskets are made of rubber fit to get in contact with soft foods reaching max 50°C/min. 18°C temperature. We can offer gaskets in Viton, Silicone, NBR, EPDM and other polymers available on request. It is mainly important to find the suitable polymer for the right liquid in order to avoid both temperature problems and composition problems of the product. A temperature chart giving some indications on the recommended polymers is available in the catalogue. FDA certifications are also available.

The standard finishing of the loom is scouring, sand-blasted or glazed -The cover is mirror polished with a middle wrinkledness $Ra + 1,4$ We can offer both the looms and the covers with electrolytic finishing or with mirror polished medium wrinkledness finishing $Ra \pm 1,4$ to $0,6$.

The keeping pressure on manways and traps, the expansion and burst tests reported in this catalogue have been made during the prototype phase of the final product with air and water reaching + 15°C. The pressure datum reported on every article "P. max bar", states for the maximum static pressure that our manholes and traps can bear. The accidental overcoming of the suitable pressure can also irreparably damage the product causing a loss of content.

The suitable pressure doesn't foresee either the deformations caused by the following welding phases of the product or the wrong effected assemblage, or even the product wrong application on substances which are not suitable for the right use of the product (see chart of resistance polymers).

We recommend a correct maintenance and a periodic substitution of the elements which are always in contact with the liquid as guarantee of a good use of our manholes and traps in the years (see parts of exchange).

MANNLOCHTÜRCHEN UND TANKDECKEL

Firma NIOB stellt mit diesem neuen Katalog von Mannlochtürchen und Tankdeckel eine große Auswahl von Artikeln zur Verfügung, die von ihrer Qualität und ihrer Widerstandskraft gekennzeichnet sind. Wir geben hiermit einige grundsätzliche technische Hinweise, um eine immer mehr leistungsfähige Dienstleistung zu gewährleisten, wie folgt.

Bei allen unseren Mannloch- und Klapptüren werden die Verschraubungen, die Prutzen und Ärmel, die nicht mediumberührt sind, aus AISI 304/316L erzeugt.

Die verwendeten Standard-Dichtungen sind aus einem Gummimaterial, welches für die Berührung mit nicht aggressiven Nahrungsmitteln bei einer Temperatur von max 50°C / min. 18°C geeignet ist. Auf Anfrage können wir Dichtungen in Viton, Silikon, NBR, EPDM und anderen Polymeren im Handel liefern. Es ist sehr wichtig, ein Polymer geeignet für das Produkt, das zu enthalten ist, zu bestimmen, da hier große Probleme mit der Temperatur oder mit der Komposition des Produkts entstehen können. Im Katalog gibt's dafür eine Tabelle, die grundsätzliche Angaben über die Gebrauchstemperatur und über die empfohlene Polymere enthält.

Unsere Firma kann die Zertifikate nach FDA gewähren.

Die Standard- Fertigungsbearbeitung des Rahmens ist gebeizt, sandstrahlt oder satiniert - Der Deckel ist glatt, mit einem Mittenrauhwert Ra + 1,4. Auf Anfrage können wir die Rahmen und die Deckel mit elektrischer Fertigungsbearbeitung oder mit glatter Fertigungsbearbeitung vom Mittenrauhwert Ra± 1,4 und 0,6 liefern.

Die Druckdichtheitsprüfung, die Prüfungen der Ausdehnung und nachfolgender Berstversuch auf den Mannloch- und Klapptüren, die in diesem Katalog angeführt sind, wurden in der Prototyp-Phase des Produktes mit Luft und Wasser bei der Temperatur von + 15°C durchgeführt. Die Angabe über dem Druck, die auf jedem Artikel als „P. max bar“ gezeichnet ist, zeigt den größten statischen Druck, den die Mannloch- und Klapptüre ertragen können. Eine auch zufällige Überschreitung des angegebenen Druckwertes kann das Produkt auf unersetzlicher Weise beschädigen und einen Verlust des Inhaltes verursachen. Der angegebene Druck beachtet nicht die mögliche Verziehen, die nachfolgend vom Schweißen verursacht sind, oder vom nicht richtigen Zusammenbau, sowie von der Anwendung des Produktes in den Anlagen oder mit den Substanzen, die für dieses nicht geeignet sind (Siehe Tabelle von Polymerenwiderstand).

Als Garantie für einen guten Gebrauch von unseren Mannloch- und Klapptüren empfehlen wir eine richtige Wartung und einen periodischen Ersatz von den mediumberührten Teilen (Siehe Ersatzteile).

ЗАСЛОНКИ И ЛЮКИ

В новом каталоге люков и заслонок предлагаем широкий круг продукции, характеризующейся высоким качеством и стойкостью к различным воздействиям. С целью предоставления более эффективных услуг мы приводим здесь некоторые технические указания.

В наших люках и заслонках все компоненты, такие как винты, скобы и рукоятки, которые не вступают в контакт с конечным продуктом, выполнены из материала стандарта AISI (Американский институт чёрной металлургии) 304/316L. Стандартные уплотнения изготовлены из резины, способной контактировать с пищевыми продуктами при максимальной температуре 50 °С, минимальной 18 °С. Мы можем предложить уплотнения из таких материалов, как Силикон, Viton, NBR, FPDM по запросу клиента. Очень важно подобрать подходящий полимер для соответствующей жидкости с тем, чтобы соблюсти как температурный режим, так и композиционные характеристики продукции. В каталоге приводятся таблицы с указанием температурных режимов для предлагаемых полимеров.

Стандартная обработка поверхности производится зачисткой, пескоструйной обработкой либо полировкой. Поверхность полируется до зеркального блеска со средним радиусом морщинистости $\pm 1,4$. Мы также можем предложить анодное покрытие или полировку до зеркального блеска со средним радиусом морщинистости от $\pm 1,4$ до 0,6.

Испытания люков и заслонок на воздействие давлением, растяжение и разрыв, результаты которых приводятся в данном каталоге, проводились с образцами продукции при температуре воздуха и воды 15 °С. Данные о давлении, приводимые в каждом разделе «Макс. давление, бар» соответствуют максимальному статическому давлению, которое выдерживает наша продукция. Случайное превышение параметров давления может привести к порче продукции с потерей содержания.

При надлежащем давлении не должна происходить деформация при последующей сварке или при неправильной сборке и даже, при использовании с непредусмотренными веществами (смотрите раздел «Стойкость полимеров»).

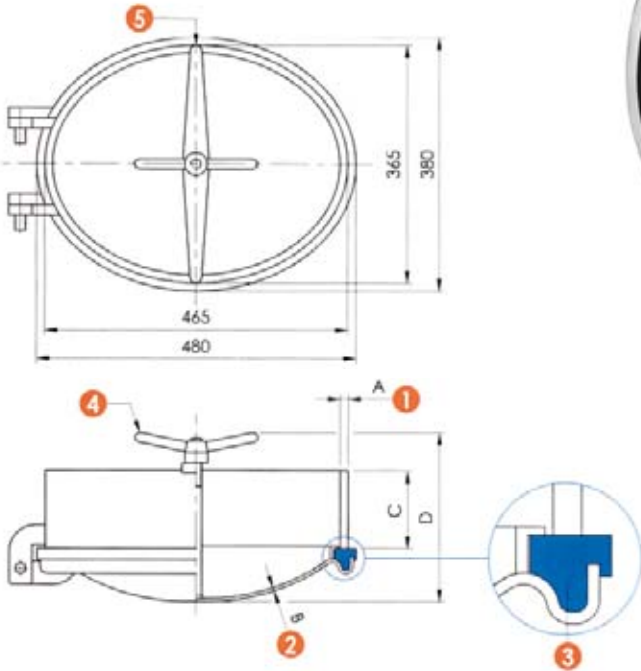
Мы рекомендуем придерживаться правильной эксплуатации и периодической замены элементов, находящихся в постоянном контакте с жидкостями, в качестве гарантии хорошей работы наших изделий на протяжении длительного времени.

Oval manwaydoor inwards opening
Ovale Mannlocdeckel schwenkbar nach innen
Лаз овальный

6001

340 x 440 mm **AISI 304 - 316 L**

- ① - frame - kragen - кайма
- ② - cover - deckler - крышка
- ③ - gasket - dichtung - уплотнение
- ④ - handwheel - hanggrift - затягивание
- ⑤ - arm - arm - задвижка



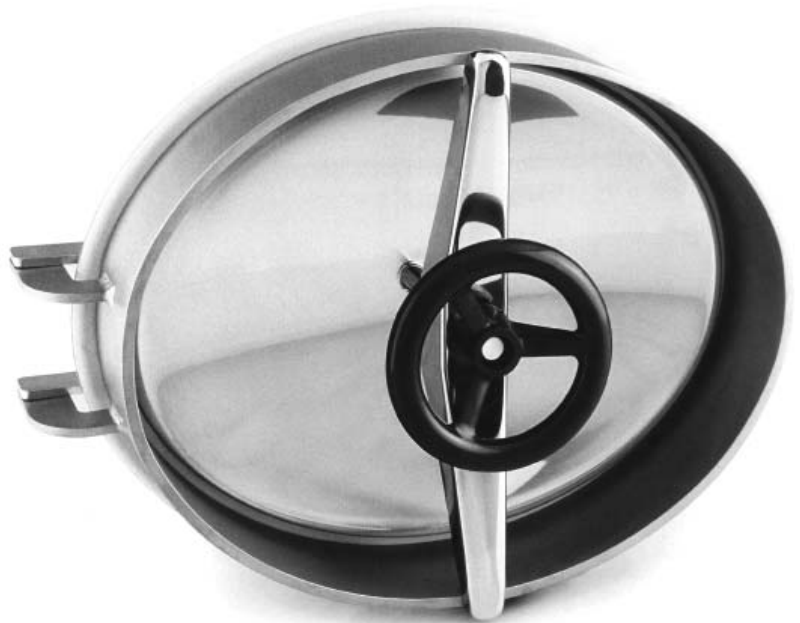
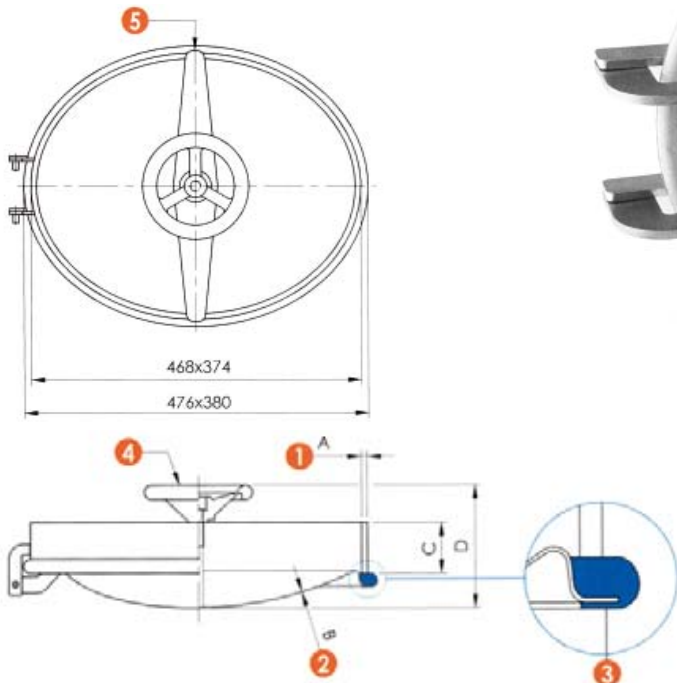
ART.	A	B	C	D	P. max bar
6001	12	5	120	265	10
6001R	8	3	80	225	6

Oval manwaydoor inwards opening
Ovale Mannlocdeckel schwenkbar nach innen
Лаз овальный

6004

350 x 450 mm **AISI 304 - 316 L**

- ① - frame - kragen - кайма
- ② - cover - deckler - крышка
- ③ - gasket - dichtung - уплотнение
- ④ - handwheel - hanggrift - затягивание
- ⑤ - arm - arm - задвижка



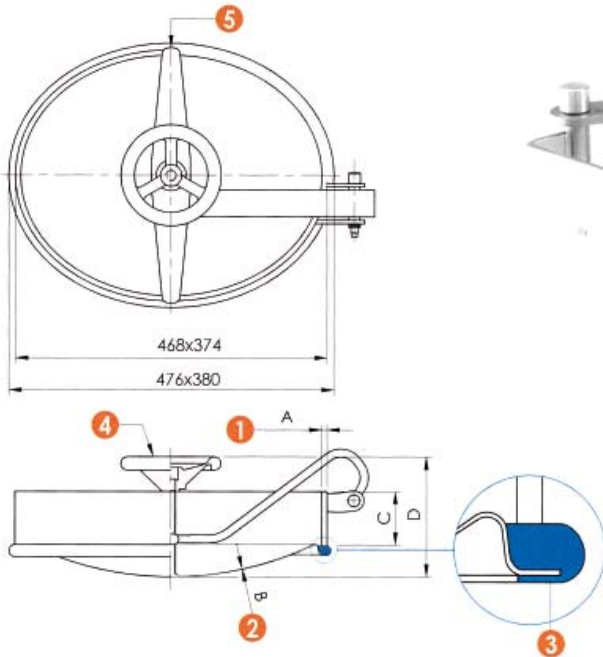
ART.	A	B	C	D	P. max bar
6004	8	2	80	175	2,5
6004 super	12	3	80	175	4

Oval manwaydoor inwards opening
Ovale Mannlochdeckel schwenkbar nach innen
Лаз овальный

6005

350 x 450 mm **AISI 304 - 316 L**

- ① - frame - kragen - кайма
- ② - cover - deckler - крышка
- ③ - gasket - dichtung - уплотнение
- ④ - handwheel - hanggrift - затягивание
- ⑤ - arm - arm - задвижка



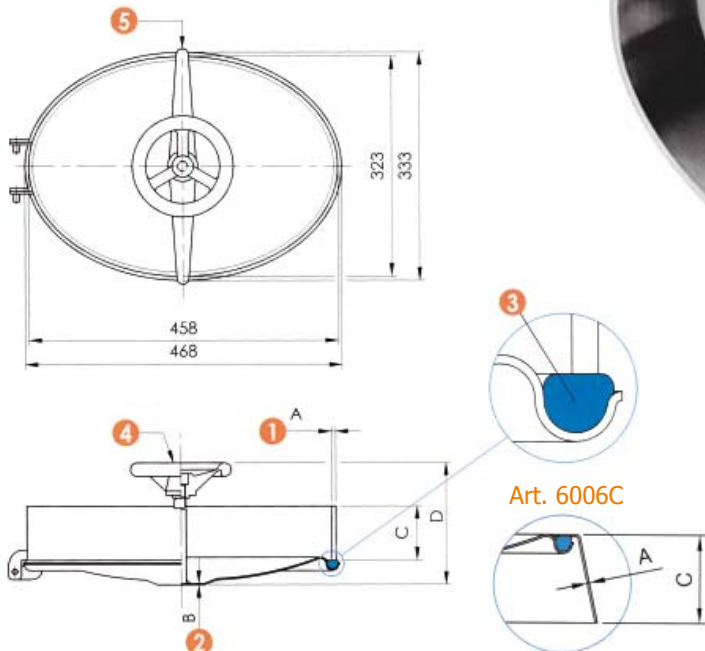
ART.	A	B	C	D	P. max bar
6005	8	2	80	175	2.5
6005 super	12	3	80	175	4

Oval manwaydoor inwards opening
Ovale Mannlochdeckel schwenkbar nach innen
Лаз овальный

6006

310 x 445 mm **AISI 304 - 316 L**

- ① - frame - kragen - кайма
- ② - cover - deckler - крышка
- ③ - gasket - dichtung - уплотнение
- ④ - handwheel - hanggrift - затягивание
- ⑤ - arm - arm - задвижка



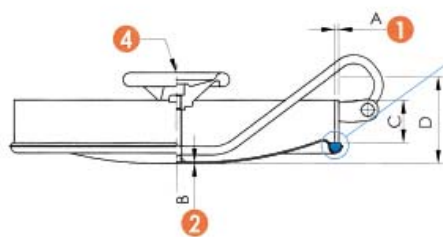
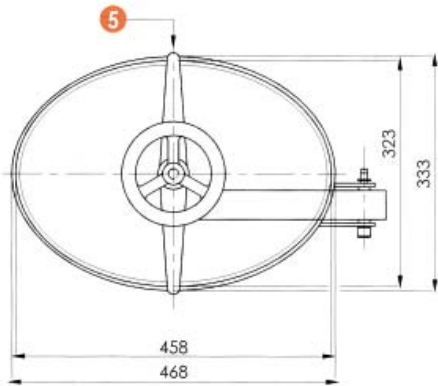
ART.	A	B	C	D	P. max bar
6006	6	2	60	120	1.5
6006A	6	2	80	140	1.5
6006 super	8	2	60	120	2
6006A super	8	2	80	140	2
6006C	Oval manwaydoor with frame made by moulded SS sheet Ovale Mannlochtür mit Kragen aus gestempelt Stahlblech				
	2.5	2	100	/	2

Oval manwaydoor inwards opening
Ovale Mannlocdeckel schwenkbar nach innen
Лаз овальный

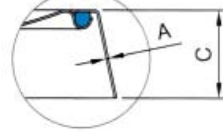
6007

310 x 445 mm **AISI 304 - 316 L**

- ① - frame - kragen - кайма
- ② - cover - deckler - крышка
- ③ - gasket - dichtung - уплотнение
- ④ - handwheel - hanggrift - затягивание
- ⑤ - arm - arm - задвижка



Art. 6007C



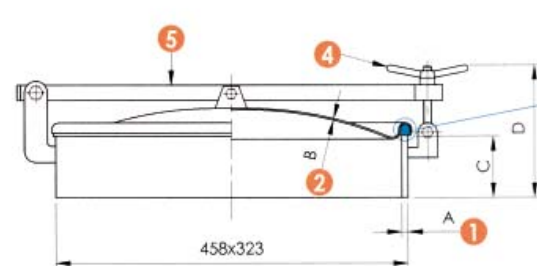
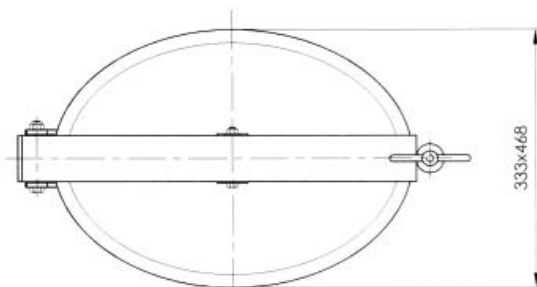
ART.	A	B	C	D	P. max bar
6007	6	2	60	120	1,5
6007A	6	2	80	140	1,5
6007 super	8	2	60	120	2
6007A super	8	2	80	140	2
6007C	Oval manwaydoor with frame made by moulded SS sheet Ovale Mannlochtür mit Kragen aus gestempelt Stahlblech				
	2,5	2	100	/	2

Oval manwaydoor outwards opening
Ovale Mannlocdeckel, Öffnung nach außen
Лаз овальный

6007 D

310 x 445 mm **AISI 304 - 316 L**

- ① - frame - kragen - кайма
- ② - cover - deckler - крышка
- ③ - gasket - dichtung - уплотнение
- ④ - handwheel - hanggrift - затягивание
- ⑤ - arm - arm - задвижка



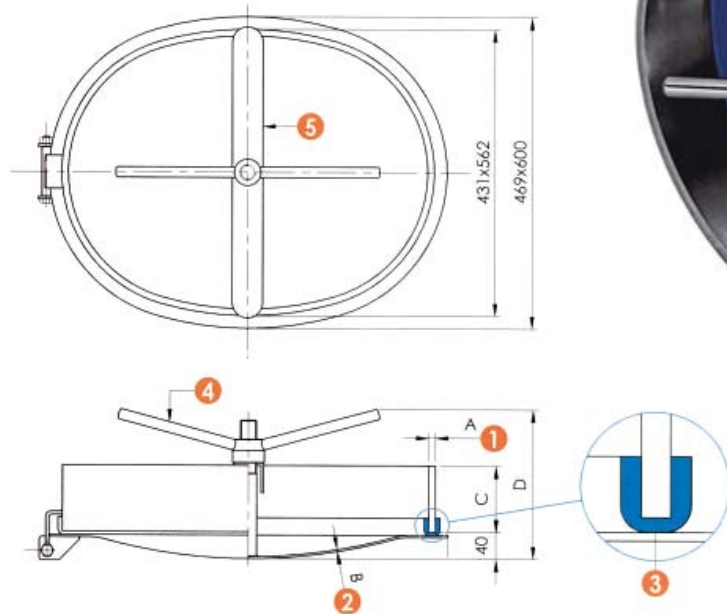
ART.	A	B	C	D	P. max bar
6007D	6	2	80	195	0,1

Oval manwaydoor inwards opening
Ovale Mannlocdeckel schwenkbar nach innen
Лаз овальный

6007 P

410 x 540 mm **AISI 304 - 316 L**

- ① - frame - kragen - кайма
- ② - cover - deckler - крышка
- ③ - gasket - dichtung - уплотнение
- ④ - handwheel - hanggriff - затягивание
- ⑤ - arm - arm - задвижка



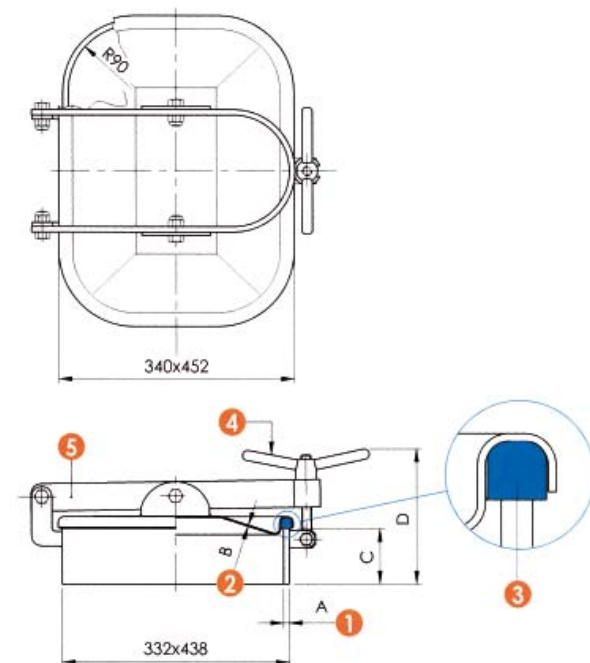
ART.	A	B	C	D	P. max bar
6007P	10	3	100	210	1,5

Rectangular manwaydoor outwards opening
Rechteckige Mannlocdeckel, Öffnung nach außen
Лаз прямоугольный

6010

310 x 420 mm **AISI 304 - 316 L**

- ① - frame - kragen - кайма
- ② - cover - deckler - крышка
- ③ - gasket - dichtung - уплотнение
- ④ - handwheel - hanggriff - затягивание
- ⑤ - arm - arm - задвижка



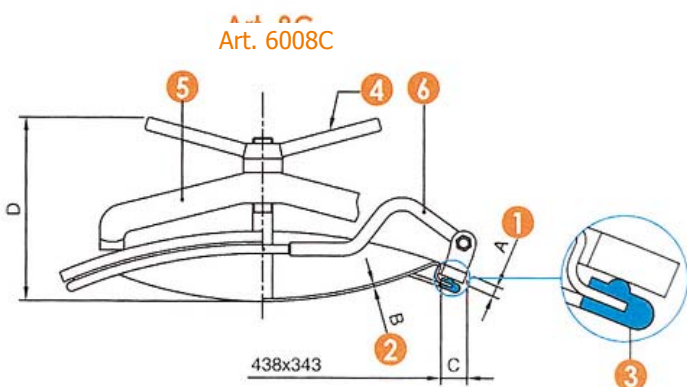
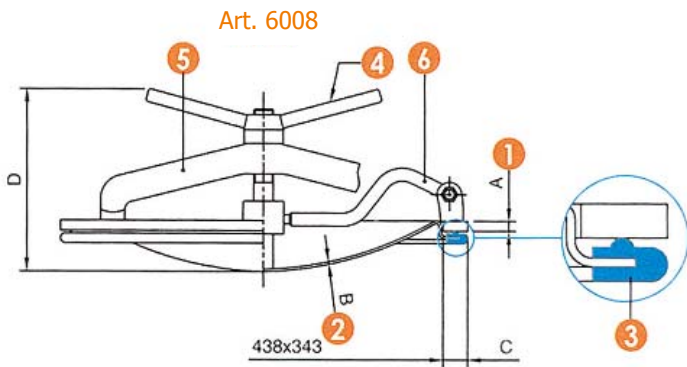
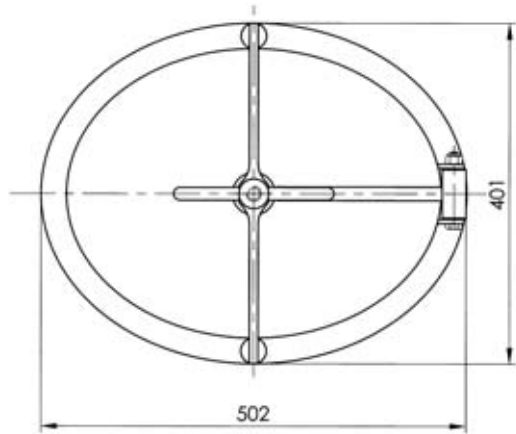
ART.	A	B	C	D	P. max bar
6010	8	2	80	200	0,5

Oval manwaydoor inwards opening
 Ovale Mannlochdeckel schwenkbar nach innen
 Лаз овальный

6008

340 x 440 mm **AISI 304 - 316 L**

- ① - frame - kragen - кайма
- ② - cover - deckler - крышка
- ③ - gasket - dichtung - уплотнение
- ④ - handwheel - handgrift - затягивание
- ⑤ - arm - arm - задвижка



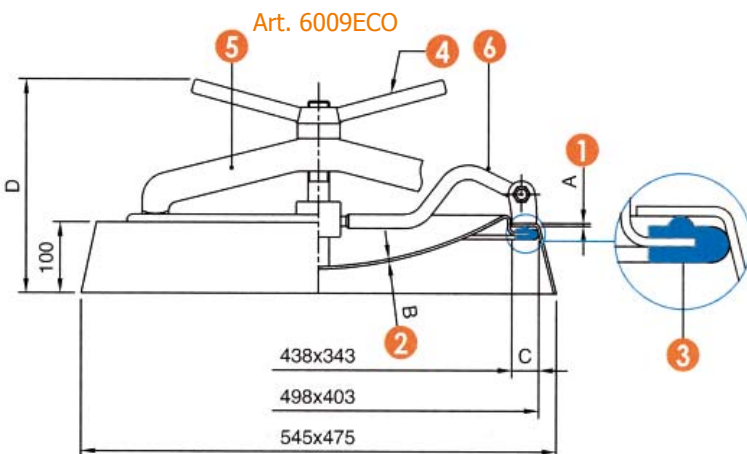
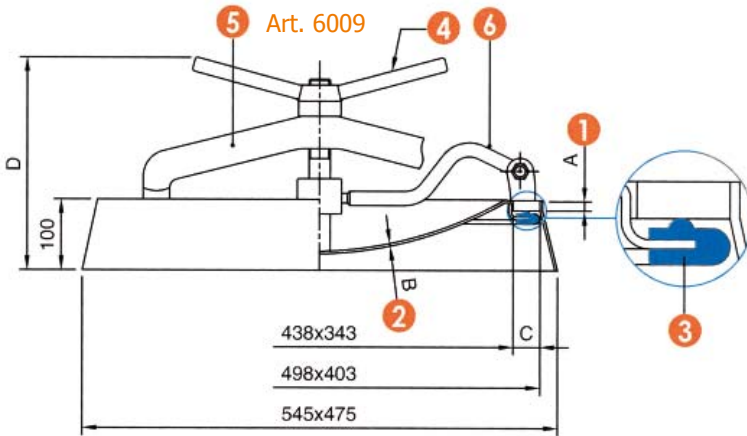
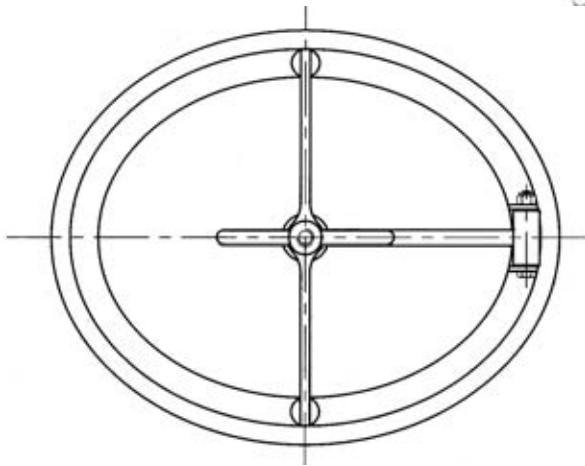
ART.	A	B	C	D	P. max bar
6008	12	3	30	230	3
6008 ECO	8	2	30	180	1.5
6008C	Oval manwaydoor inwards opening with radiated frame Ovale Mannlochtür nach innen mit strahlt Kragen				
6008C	12	3	30	230	3
6008C ECO	8	2	30	180	1.5

Oval manwaydoor inwards opening
 Ovale Mannlochdeckel schwenkbar nach innen
 Лаз овальный

6009

340 x 440 mm **AISI 304 - 316 L**

- ① - frame - kragen - кайма
- ② - cover - deckler - крышка
- ③ - gasket - dichtung - уплотнение
- ④ - handwheel - hanggrift - затягивание
- ⑤ - arm - arm - задвижка
- nimble arm - schwenkarmatur - задвижка



ART.	A	B	C	D	P. max bar
6009	12	3	30	230	3
6009 ECO	Oval manwaydoor inwards opening with radiated frame Ovale Mannlochtür nach innen mit strahl Kragen				
	3	2	30	180	2

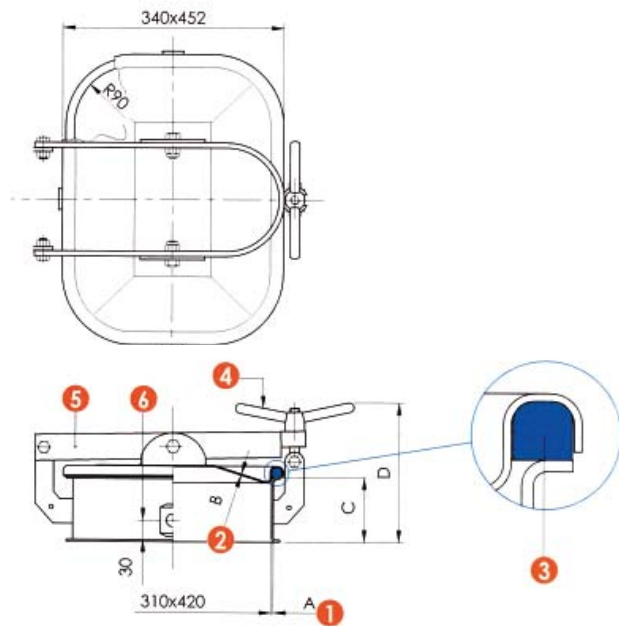
Rectangular manwaydoor outwards opening
Rechteckige Mannlocdeckel, Öffnung nach außen
Лаз прямоугольный

Frame for concrete vats
Für Betonfässer
Для бетонных ёмкостей

6010 CM

310 x 420 mm **AISI 304 - 316 L**

- ① - frame - kragen - кайма
- ② - cover - deckler - крышка
- ③ - gasket - dichtung - уплотнение
- ④ - handwheel - hanggrift - затягивание
- ⑤ - arm - arm - задвижка
- ⑥ - stirrup - bügel - консоль



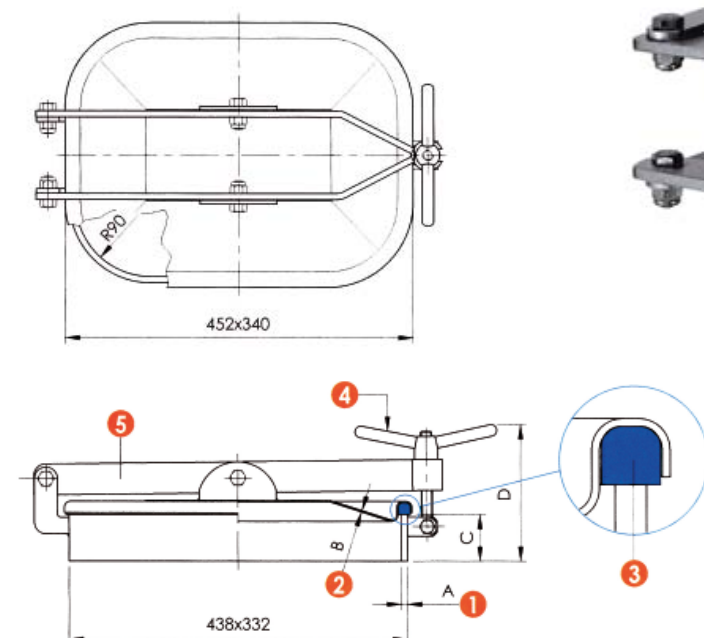
ART.	A	B	C	D	P _{bar} max
6010CM	3	2	100	216	0,5

Rectangular manwaydoor outwards horizontal opening
Rechteckige Mannlocdeckel, waagerechte außen Öffnung
Лаз прямоугольный

6010 E

310 x 420 mm **AISI 304 - 316 L**

- ① - frame - kragen - кайма
- ② - cover - deckler - крышка
- ③ - gasket - dichtung - уплотнение
- ④ - handwheel - hanggrift - затягивание
- ⑤ - arm - arm - задвижка



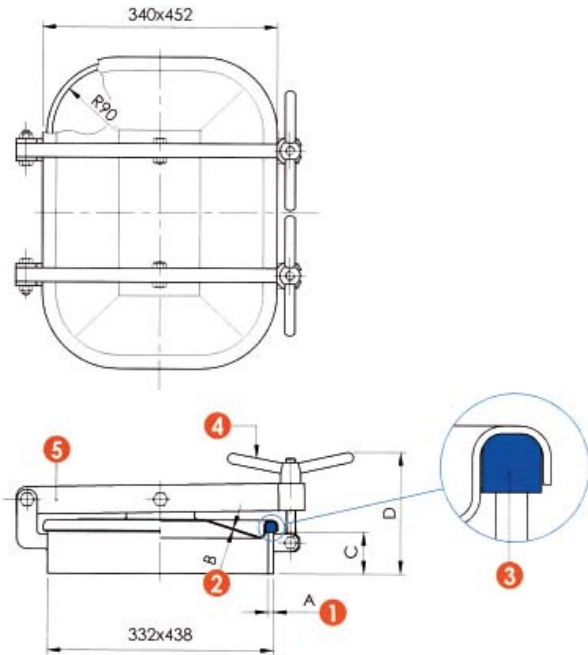
ART.	A	B	C	D	P _{bar} max
6010E	8	2	80	200	0,5

Rectangular manwaydoor outwards opening
Rechteckige Mannlocdeckel, Öffnung nach außen
Лаз прямоугольный

6010 G

310 x 420 mm **AISI 304 - 316 L**

- - frame - kragen - кайма
- - cover - deckler - крышка
- - gasket - dichtung - уплотнение
- - handwheel - hanggriff - затягивание
- - arm - arm - задвижка



ART.	A	B	C	D	P _{bar} max
6010G	10	2	60	200	0,5

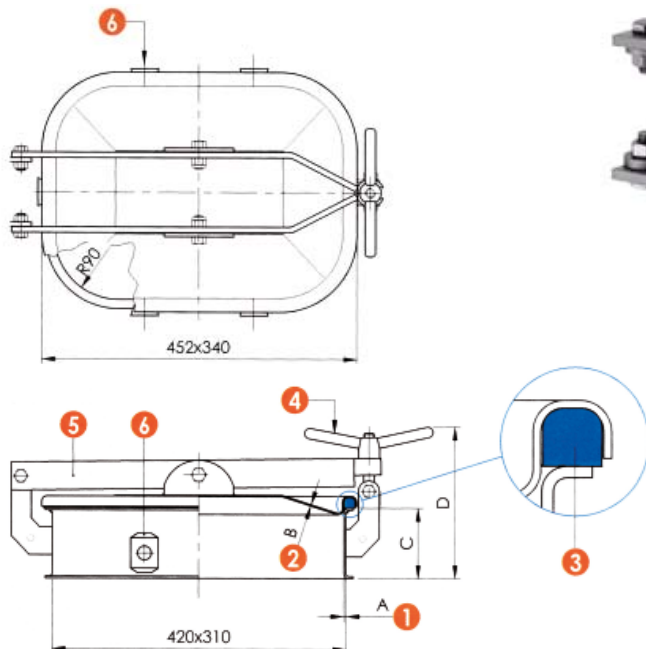
Rectangular manwaydoor outwards opening
Rechteckige Mannlocdeckel, Öffnung nach außen
Лаз прямоугольный

Frame for concrete vats
Für Betonfässer
Для бетонных ёмкостей

6010 LCM

310 x 420 mm **AISI 304 - 316 L**

- ① - frame - kragen - кайма
- ② - cover - deckler - крышка
- ③ - gasket - dichtung - уплотнение
- ④ - handwheel - hanggriff - затягивание
- ⑤ - arm - arm - задвижка
- ⑥ - stirrup - bügel - консоль



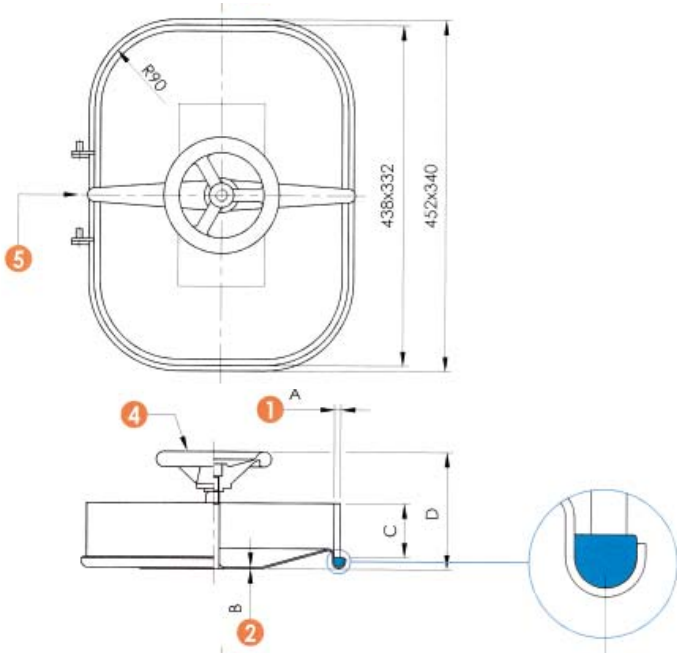
ART.	A	B	C	D	P _{bar} max
6010LCM	3	2	100	196	0,5

Rectangular manwaydoor inwards opening
 Rechteckige Mannlochdeckel, Öffnung nach innen
 Лаз прямоугольный

6011

310 x 420 mm **AISI 304 - 316 L**

- ① - frame - kragen - кайма
- ② - cover - deckler - крышка
- ③ - gasket - dichtung - уплотнение
- ④ - handwheel - handgrift - затягивание
- ⑤ - arm - arm - задвижка



ART.	A	B	C	D	P _{bar} max
6011	8	2	80	150	1

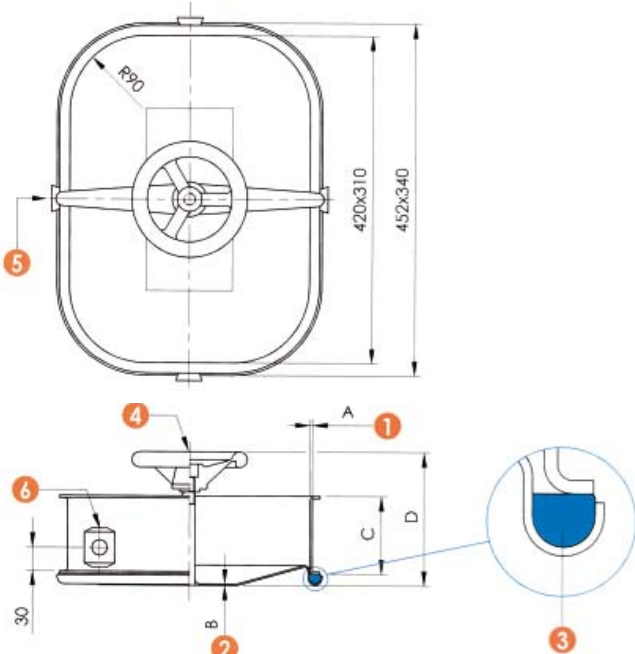
Rectangular manwaydoor inwards opening
 Rechteckige Mannlochdeckel, Öffnung nach innen
 Лаз прямоугольный

Frame for concrete vats
 Für Betonfässer
 Для бетонных ёмкостей

6011 CM

310 x 420 mm **AISI 304 - 316 L**

- ① - frame - kragen - кайма
- ② - cover - deckler - крышка
- ③ - gasket - dichtung - уплотнение
- ④ - handwheel - handgrift - затягивание
- ⑤ - arm - arm - задвижка
- ⑥ - stirrup - bügel - консоль

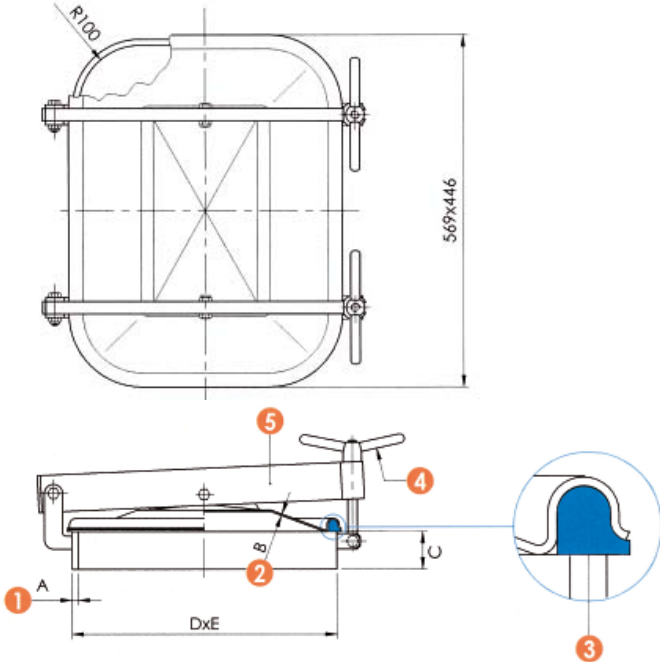


ART.	A	B	C	D	P _{bar} max
6011CM	3	2	100	170	1

Rectangular manwaydoor outwards opening
Rechteckige Mannlocdeckel, Öffnung nach außen
Лаз прямоугольный

410 x 530 mm **AISI 304 - 316 L**

- ① - frame - kragen - кайма
- ② - cover - deckler - крышка
- ③ - gasket - dichtung - уплотнение
- ④ - handwheel - hanggrift - затягивание
- ⑤ - arm - arm - задвижка



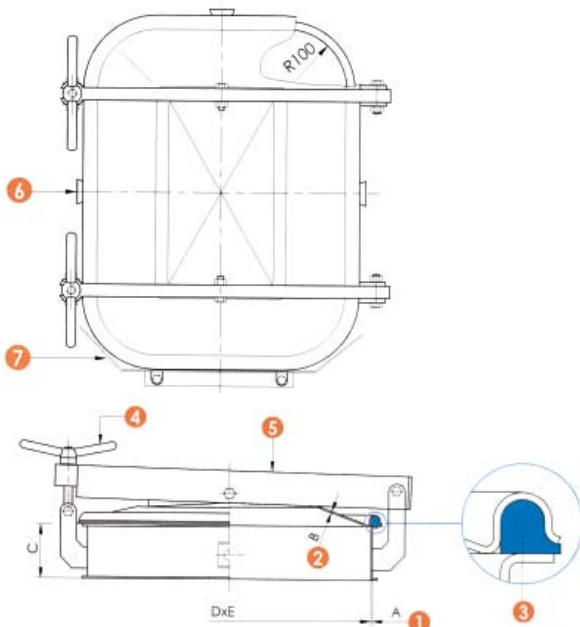
6012

ART.	A	B	C	D	E	P. max bar
6012	10	2,5	60	432	555	0,6
6012A	10	2,5	100	432	555	0,6
6012 super	12	2,5	60	432	555	0,8
6012A super	12	2,5	100	432	555	0,8
6012 ECO	8	2	60	432	555	0,4
6012A ECO	8	2	100	432	555	0,4

Rectangular manwaydoor outwards opening
Rechteckige Mannlocdeckel, Öffnung nach außen
Лаз прямоугольный

410 x 530 mm **AISI 304 - 316 L**

- ① - frame - kragen - кайма
- ② - cover - deckler - крышка
- ③ - gasket - dichtung - уплотнение
- ④ - handwheel - hanggrift - затягивание
- ⑤ - arm - arm - задвижка
- ⑥ - stirrup - bügel - консоль
- ⑦ - protection - shutz - покрытие



Frame for concrete vats
Für Betonfässer
Для бетонных ёмкостей

6012 CM

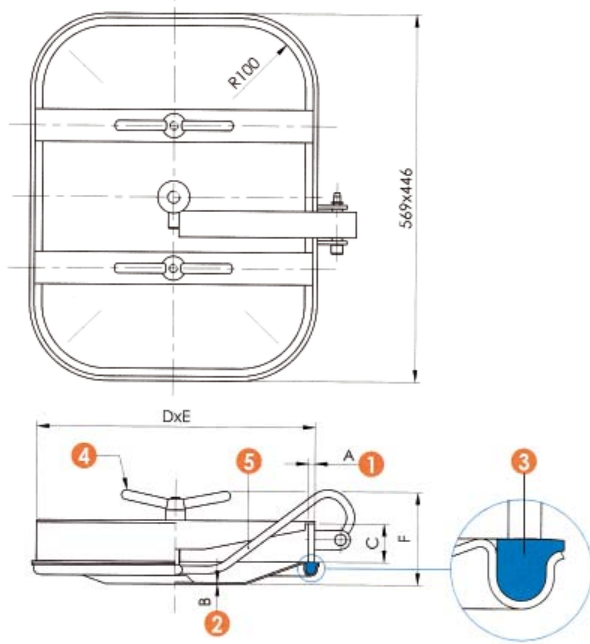


ART.	A	B	C	D	E	P. max bar
6012CM	3	2	70	414	526	0,4

Rectangular manwaydoor inwards opening
 Rechteckige Mannlocdeckel, Öffnung nach innen
 Лаз прямоугольный

410 x 530 mm **AISI 304 - 316 L**

- ① - frame - kragen - кайма
- ② - cover - deckler - крышка
- ③ - gasket - dichtung - уплотнение
- ④ - handwheel - hanggrift - затягивание
- ⑤ - arm - arm - задвижка



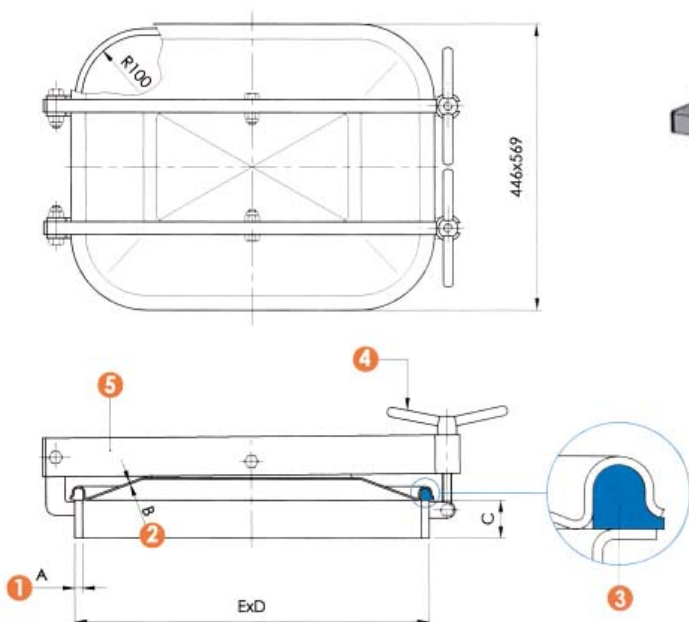
6012 E

ART.	A	B	C	D	E	F	P. max bar
6012E	10	2,5	60	432	555	160	1,8
6012E1	10	2,5	100	432	555	200	1,8
6012E super	12	2,5	60	432	555	160	1,8
6012E1 super	12	2,5	100	432	555	200	1,8

Rectangular manwaydoor outwards horizontal opening
 Rechteckige Mannlocdeckel, waagerechte außen Öffnung
 Лаз прямоугольный

410 x 530 mm **AISI 304 - 316 L**

- ① - frame - kragen - кайма
- ② - cover - deckler - крышка
- ③ - gasket - dichtung - уплотнение
- ④ - handwheel - hanggrift - затягивание
- ⑤ - arm - arm - задвижка



6013

ART.	A	B	C	D	E	P. max bar
6013	10	2,5	60	432	555	0,5
6013A	10	2,5	100	432	555	0,5
6013 super	12	2,5	60	432	555	0,7
6013A super	12	2,5	100	432	555	0,7
6013 ECO1	8	2	60	432	555	0,4
6013 ECO2	8	2	100	432	555	0,4

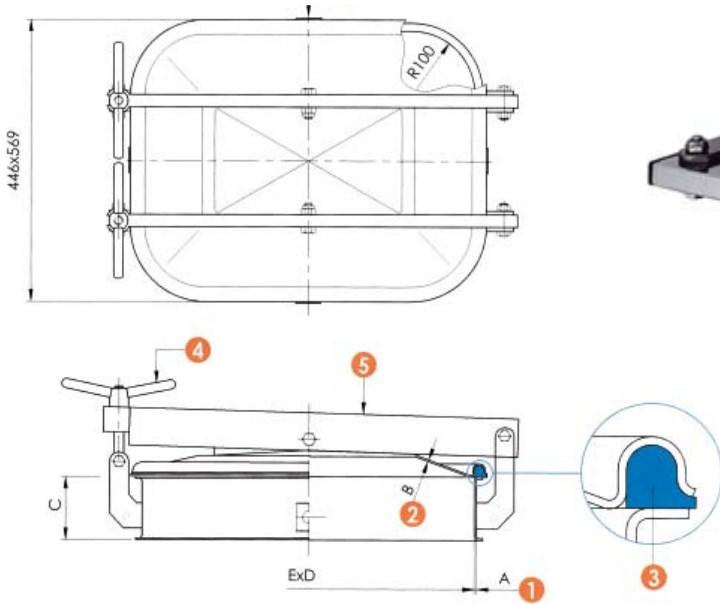
Rectangular manwaydoor outwards opening
 Rechteckige Mannlochdeckel, Öffnung nach außen
 Лаз прямоугольный

Frame for concrete vats
 Für Betonfässer
 Для бетонных ёмкостей

6013 CM

410 x 530 mm **AISI 304 - 316 L**

- ① - frame - kragen - кайма
- ② - cover - deckler - крышка
- ③ - gasket - dichtung - уплотнение
- ④ - handwheel - hanggrift - затягивание
- ⑤ - arm - arm - задвижка
- ⑥ - stirrup - bügel - консоль



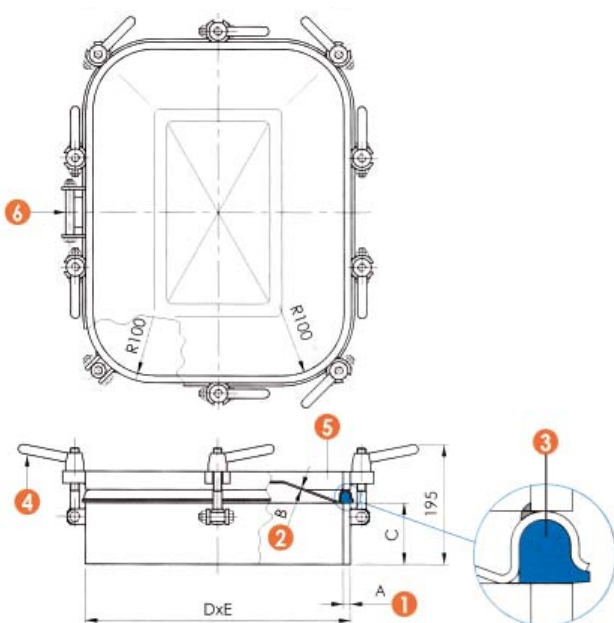
ART.	A	B	C	D	E	P. max bar
6013CM	3	2	70	414	526	0,4

Rectangular manwaydoor outwards opening
 Rechteckige Mannlochdeckel, Öffnung nach außen
 Лаз прямоугольный

6014

410 x 530 mm **AISI 304 - 316 L**

- ① - frame - kragen - кайма
- ② - cover - deckler - крышка
- ③ - gasket - dichtung - уплотнение
- ④ - handwheel - hanggrift - затягивание
- ⑤ - arm - arm - задвижка
- ⑥ - stirrup - bügel - консоль

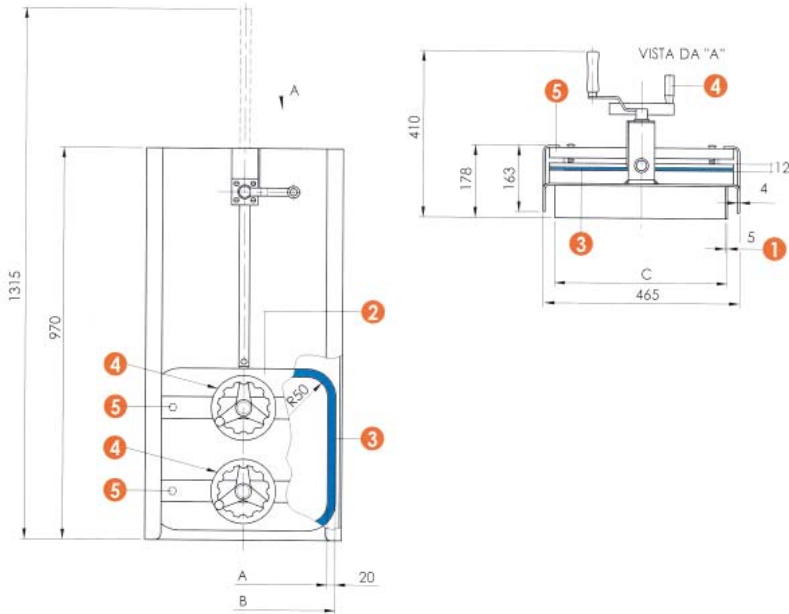


ART.	A	B	C	D	E	P. max bar
6014	12	2,5	100	432	555	4

Rectangular manwaydoor vertical guillotine opening
Rechteckige Mannlocdeckel, Öffnung nach Guillotine
Подъемные ворота

350 x 400 mm **AISI 304 - 316 L**

- ① - frame - kragen - кайма
- ② - cover - deckler - крышка
- ③ - gasket - dichtung - уплотнение
- ④ - handwheel - hanggrift - затягивание
- ⑤ - arm - arm - задвижка



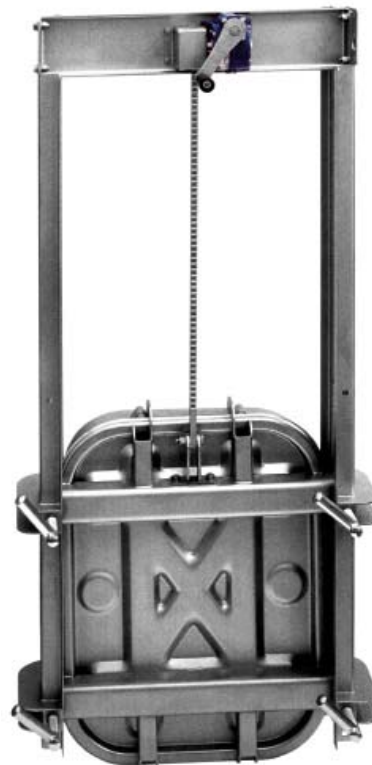
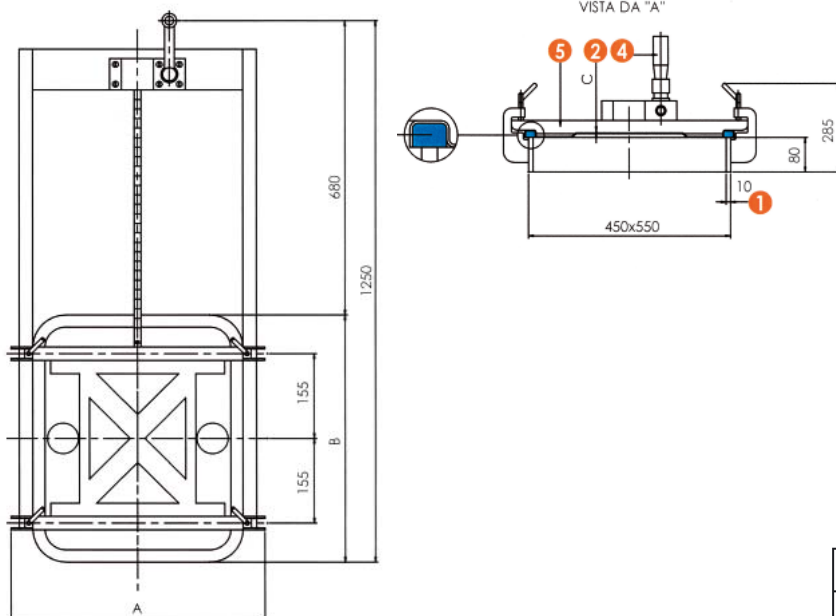
6015

ART.	A	B	C	P. max bar
6015	415 x 360	455 x 400	425 x 370	1

Manwaydoor vertical guillotine opening
Mannlocdeckel Öffnung nach Guillotine
Подъемные ворота

430 x 530 mm **AISI 304 - 316 L**

- ① - frame - kragen - кайма
- ② - cover - deckler - крышка
- ③ - gasket - dichtung - уплотнение
- ④ - handwheel - hanggrift - затягивание
- ⑤ - arm - arm - задвижка



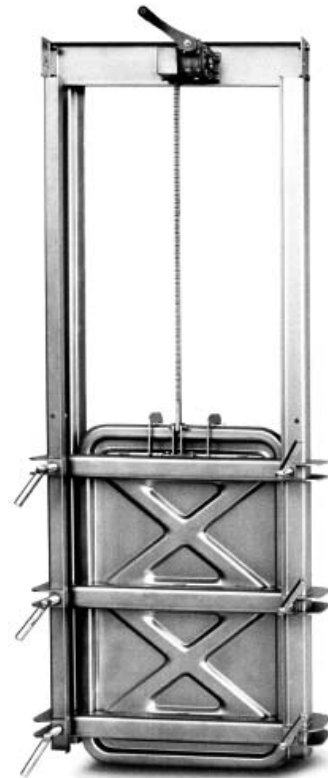
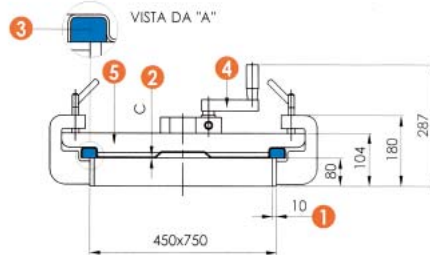
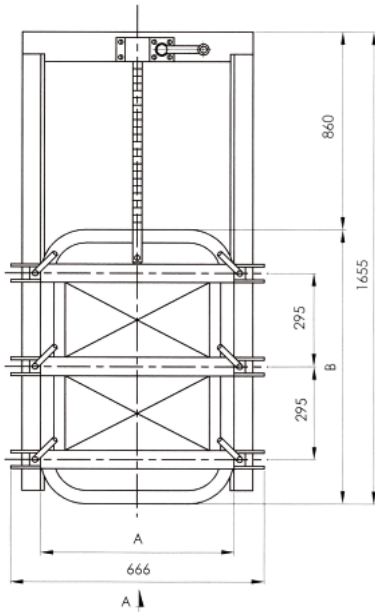
6015 B

ART.	A	B	C	P. max bar
6015B	560	570	1,5	1

Manwaydoor vertical guillotine opening
 Mannlocdeckel Öffnung nach Guillotine
 Подъемные ворота

430 x 730 mm **AISI 304 - 316 L**

- ① - frame - kragen - кайма
- ② - cover - deckler - крышка
- ③ - gasket - dichtung - уплотнение
- ④ - handwheel - hanggrift - затягивание
- ⑤ - arm - arm - задвижка



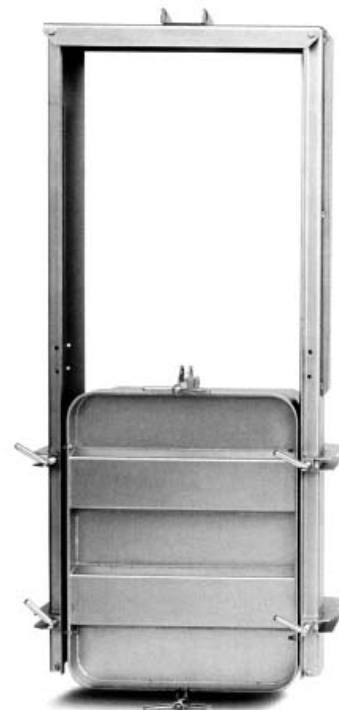
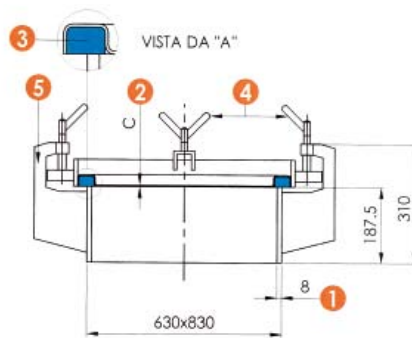
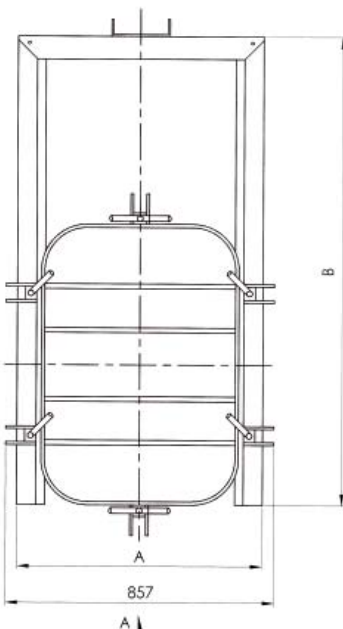
6015 E

ART.	A	B	C	P. max bar
6015	505	795	2	1

Manwaydoor vertical guillotine opening
 Mannlocdeckel Öffnung nach Guillotine
 Подъемные ворота

610 x 810 mm **AISI 304 - 316 L**

- ① - frame - kragen - кайма
- ② - cover - deckler - крышка
- ③ - gasket - dichtung - уплотнение
- ④ - handwheel - hanggrift - затягивание
- ⑤ - arm - arm - задвижка



6015 G

ART.	A	B	C	P. max bar
6015B	750	1880	2	1

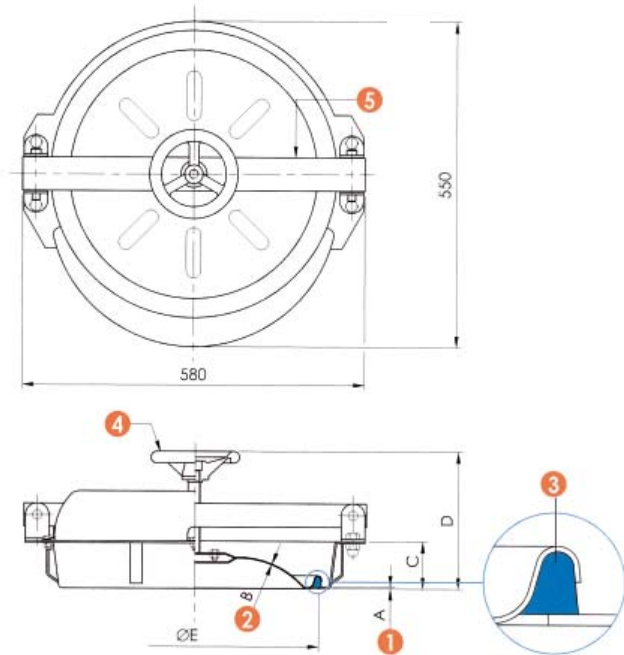
Round manwaydoor
Runde Tür
Лаз кольцевой

Frame for concrete vats
Für Betonfässer
Для бетонных ёмкостей

6016

ø 420 mm **AISI 304 - 316 L**

- ① - frame - kragen - кайма
- ② - cover - deckler - крышка
- ③ - gasket - dichtung - уплотнение
- ④ - handwheel - hanggrift - затягивание
- ⑤ - arm - arm - задвижка



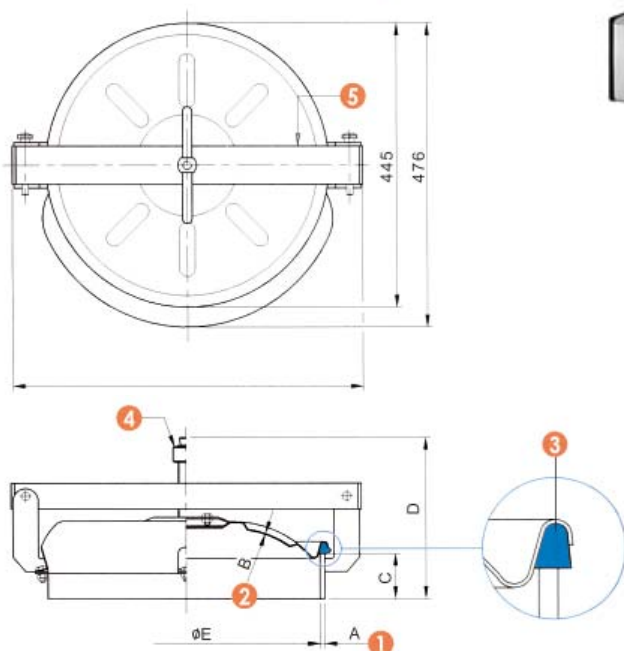
ART.	A	B	C	D	E	P. max bar
6016	3	2	80	230	420	0,4

Round manwaydoor outwards opening
Runde Tür, Öffnung nach außen
Лаз кольцевой

6017

ø 420 mm **AISI 304 - 316 L**

- ① - frame - kragen - кайма
- ② - cover - deckler - крышка
- ③ - gasket - dichtung - уплотнение
- ④ - handwheel - hanggrift - затягивание
- ⑤ - arm - arm - задвижка



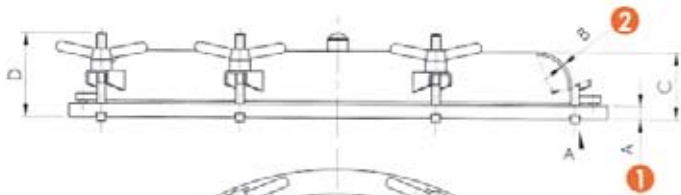
ART.	A	B	C	D	E	P. max bar
6017	8	2	80	150	420	0,5
6017 super	12	2	80	150	420	0,7

Round manwaydoor outwards opening for tankers
Runde Tür, Öffnung nach außen, für Tankwagen
Лаз кольцевой

6017 C

AISI 304 - 316 L

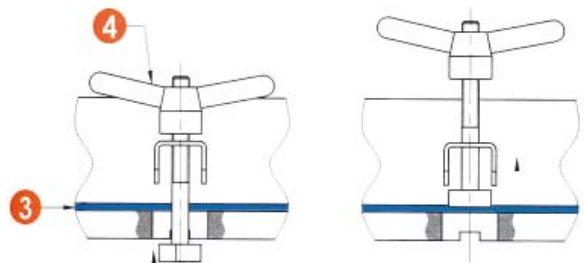
- ① - frame - kragen - кайма
- ② - cover - deckler - крышка
- ③ - gasket - dichtung - уплотнение
- ④ - handwheel - handgrift - затягивание



VISTA DA "A"



detail of unhooking
detail des Auslösung



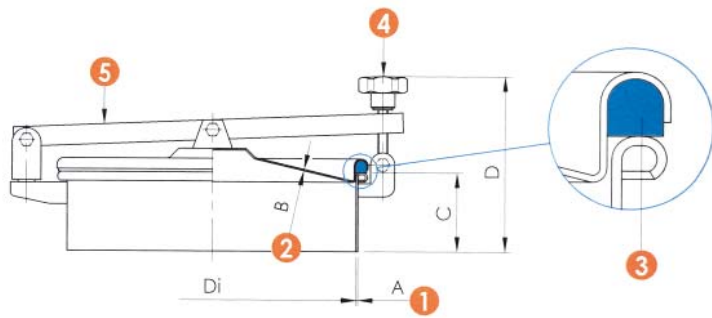
ART.	A	B	C	D	Di	De	P. max bar
6017C1	18	4	100	165	900	1016	2
6017C2	18	4	100	165	680	785	4

Round manhole cover side-swing opening and back side opening
Runde Klaptür, Deckel seitlich schwenkbar
Лаз кольцевой

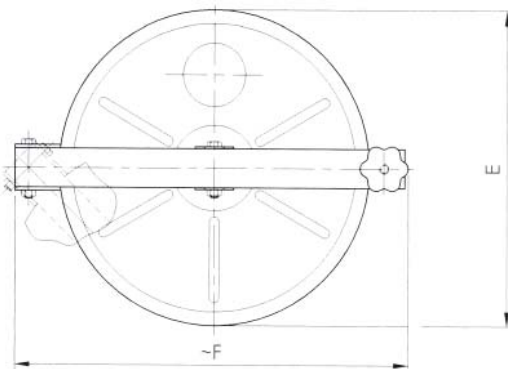
6022

AISI 304 - 316 L

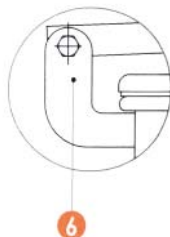
- ① - frame - kragen - кайма
- ② - cover - deckler - крышка
- ③ - gasket - dichtung - уплотнение
- ④ - handwheel - handgrift - затягивание
- ⑤ - arm - arm - задвижка



ART.	DN	Di	A	B	C	D	E	F	P. max bar
6022	150	145	2	1,5	80	180	174	259	0,2
6022A	200	200	2	1,5	80	180	240	328	0,2
6022B	300	299	2	1,5	80	180	322	410	0,1
6022C	400	394	2	1,5	80	180	420	514	0,05
6022D	500	499	2	1,5	80	180	526	610	0
6022E	600	598	2	1,5	80	180	630	705	0



Art. 6022ECO

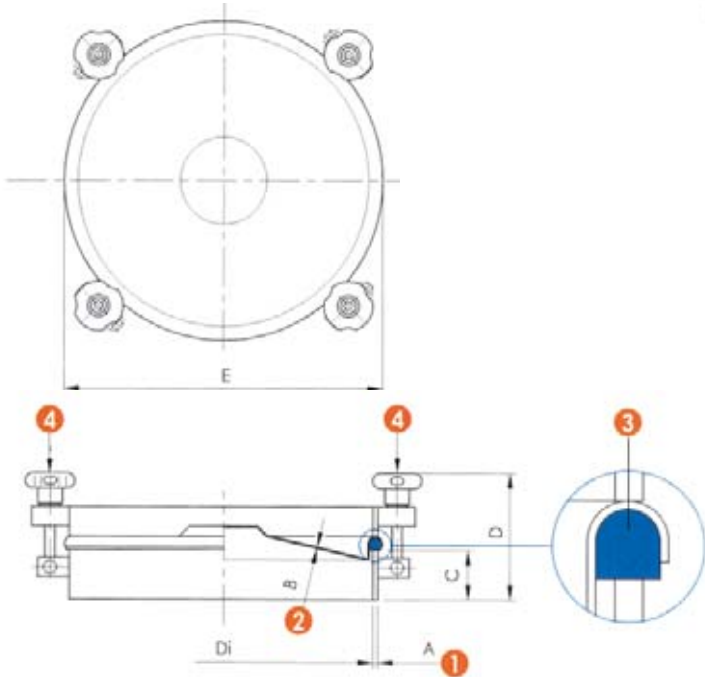


ART.	DN	Di	A	B	C	D	E	F	P. max bar
6022 ECO	150	145	1,5	1,2	60	160	174	259	0,2
6022A ECO	200	200	1,5	1,2	60	160	240	328	0,2
6022B ECO	300	299	1,5	1,2	60	160	322	410	0,1
6022C ECO	400	394	2	1,2	60	160	420	514	0,05
6022D ECO	500	499	2	1,2	60	160	526	610	0
6022E ECO	600	598	2	1,2	60	160	630	705	0

Round manwaydoor outwards opening for tankers
Runde Tür, Öffnung nach außen, für Tankwagen
Лаз кольцевой

AISI 304 - 316 L

- ① - frame - kragen - кайма
- ② - cover - deckler - крышка
- ③ - gasket - dichtung - уплотнение
- ④ - handwheel - handgriff - затягивание



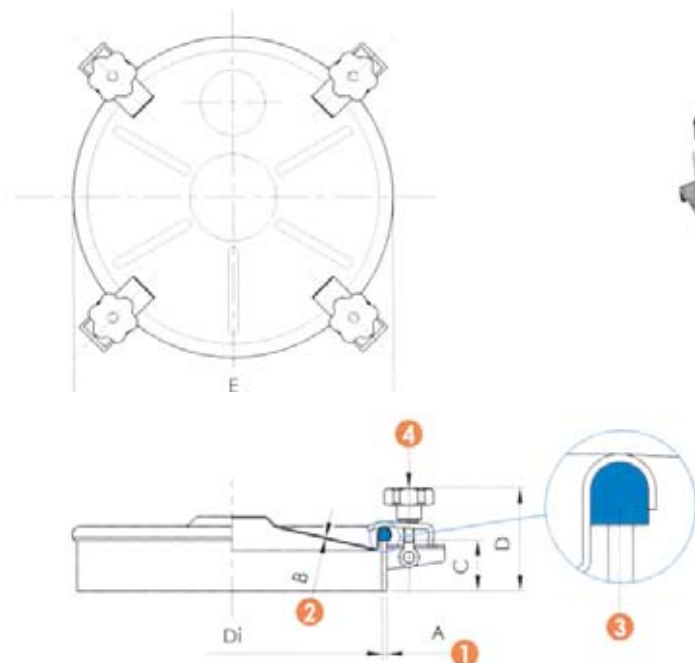
6023

ART.	DN	Di	A	B	C	D	E	N ^o ④	P. max
6023A	200	220	8	1,5	60	130	240	3	3
6023B	300	300	8	1,5	60	130	322	4	3
6023C	400	398	8	1,5	60	130	420	5	2
6023D	500	500	8	1,5	60	130	526	6	1,5
6023E	600	600	8	1,5	60	130	630	8	1

Round manhole with peripheral closings
Runde Klapptür, mit Spannvorrichtungen
Лаз кольцевой

50 x 5 AISI 304 - 316 L

- ① - frame - kragen - кайма
- ② - cover - deckler - крышка
- ③ - gasket - dichtung - уплотнение
- ④ - peripheral closing - spannvorrichtung - затягивание



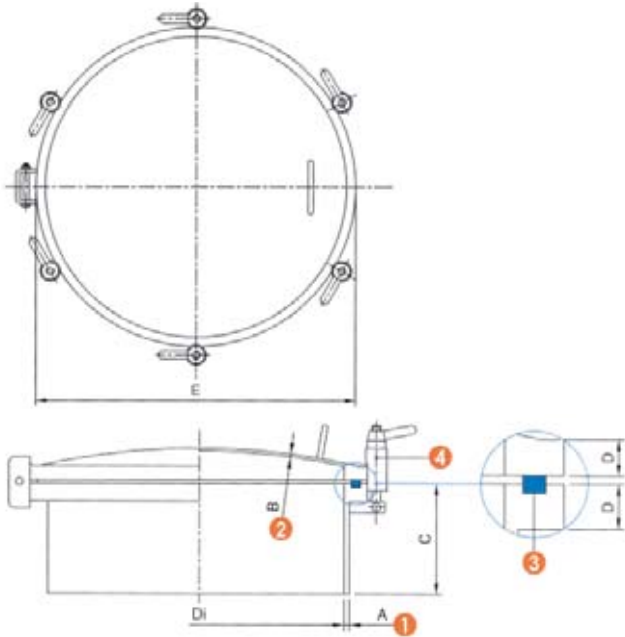
6024

ART.	DN	Di	A	B	C	D	E	N ^o ④	P. max
6024A	200	223	5	1,5	50	103	240	3	0,5
6024B	300	304	5	1,5	50	103	322	4	0,2
6024C	400	398	5	1,5	50	103	420	4	0,3
6024D	500	500	5	1,5	50	103	526	6	0,1
6024E	600	600	5	1,5	50	103	630	7	0,06

Round manhole with peripheral closings
Runde Klapptür, mit Flachrahmen und Spannvorrichtungen
Лаз кольцевой

AISI 304 - 316 L

- ① - frame - kragen - кайма
- ② - cover - deckler - крышка
- ③ - gasket - dichtung - уплотнение
- ④ - peripheral closing - spannvorrichtung - затягивание



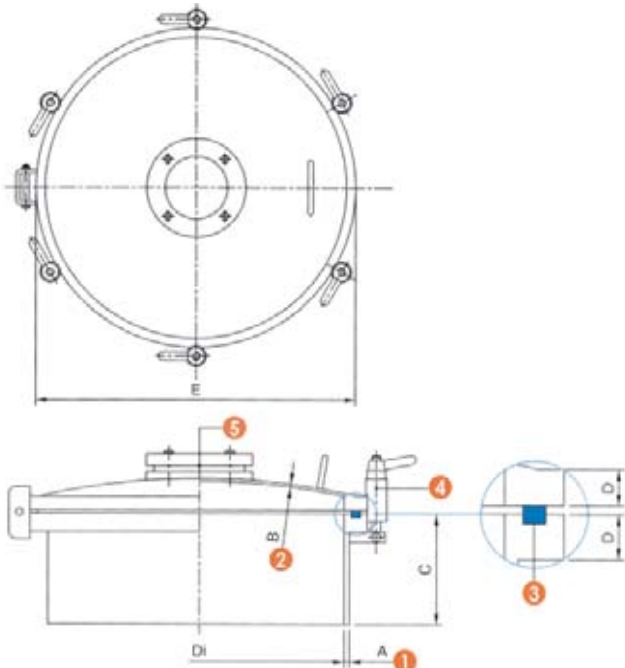
6025 L

ART.	DN	Di	A	B	C	D	E	N ^o ④	P. max bar
6025L3	300	300	3	3	120	20	340	6	4
6025L4	400	400	3	3	120	20	440	6	4
6025L45	450	450	3	3	120	20	490	6	3
6025L5	500	500	3	3	120	20	540	6	3
6025L6	600	600	4	4	125	25	650	6	2

Round manhole with peripheral closings
Runde Klapptür, mit Flachrahmen und Spannvorrichtungen
Лаз кольцевой

AISI 304 - 316 L

- ① - frame - kragen - кайма
- ② - cover - deckler - крышка
- ③ - gasket - dichtung - уплотнение
- ④ - peripheral closing - spannvorrichtung - затягивание
- ⑤ - sight glass - schauglas - диоптр



6025 P

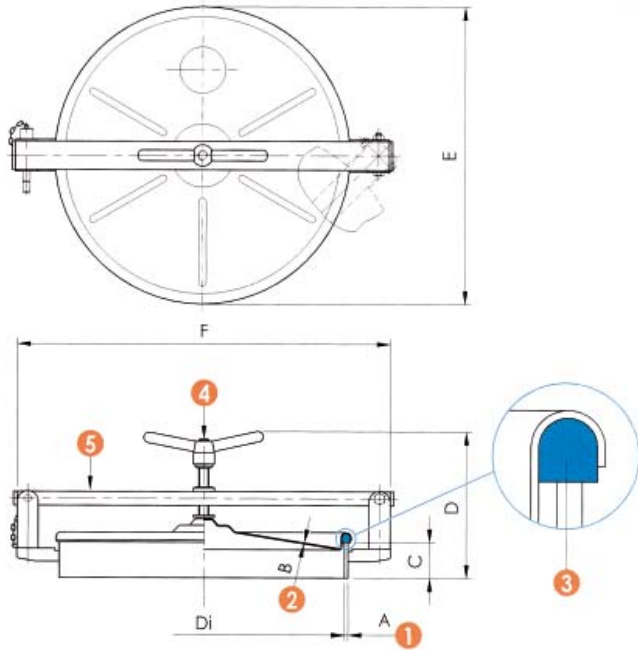
ART.	DN	Di	A	B	C	D	E	N ^o ④	P. max bar
6025P3	300	300	3	3	120	20	340	6	4
6025P4	400	400	3	3	120	20	440	6	4
6025P45	450	450	3	3	120	20	490	6	3
6025P5	500	500	3	3	120	20	540	6	3
6025P6	600	600	4	4	125	25	650	6	2

Round manhole with central closure
Runde Klapptür, Schleis in der Mitte
Лаз кольцевой

6026

50 x 5 **AISI 304 - 316 L**

- ① - frame - kragen - кайма
- ② - cover - deckler - крышка
- ③ - gasket - dichtung - уплотнение
- ④ - handwheel - hanggrift - затягивание
- ⑤ - arm - arm - задвижка



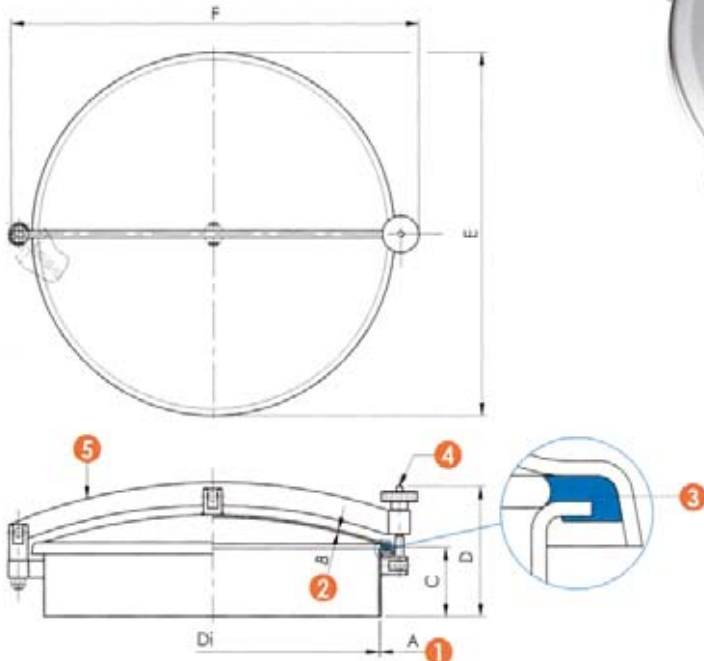
ART.	DN	Di	A	B	C	D	E	F	P _{bar} max
6026A	300	304	5	1,5	50	202	322	426	0,3
6026B	400	398	5	1,5	50	202	420	530	0,1
6026C	500	500	5	1,5	50	202	526	622	0,05
6026D	600	600	5	1,5	50	202	630	722	0,05

Round manhole cover side-swing opening and back-side opening
Runde Klapptür, Deckel seitlich schwenkbar
Лаз кольцевой

6027 L

AISI 304 - 316 L

- ① - frame - kragen - кайма
- ② - cover - deckler - крышка
- ③ - gasket - dichtung - уплотнение
- ④ - handwheel - hanggrift - затягивание
- ⑤ - arm - arm - задвижка



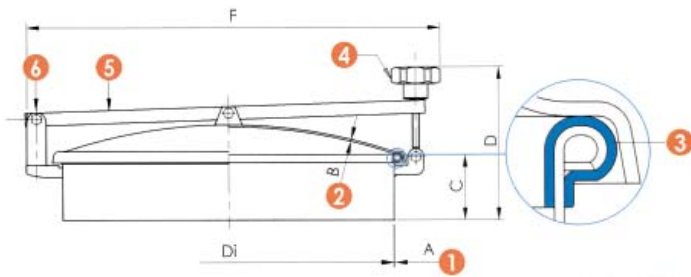
ART.	DN	Di	A	B	C	D	E	F	P _{bar} max
6027L2	200	200	3	3	100	205	245	355	0,5
6027L3	300	300	3	3	100	205	345	455	0,3
6027L4	400	430	3	3	100	205	474	585	0,1
6027L4	450	444	3	2,5	100	205	490	605	0,1
6027L5	500	500	3	3	100	205	544	655	0,1
6027L6	600	600	3	3	100	205	640	755	0

Round manhole cover side-swing opening and back-side opening
Runde Klapptür, Deckel seitlich schwenkbar
Лаз кольцевой

6027 A

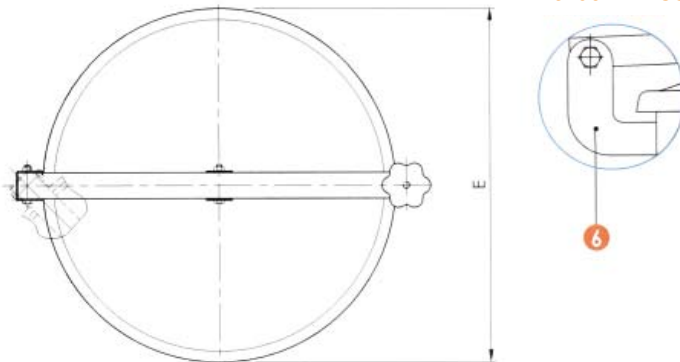
AISI 304 - 316 L

- ① - frame - kragen - кайма
- ② - cover - deckler - крышка
- ③ - gasket - dichtung - уплотнение
- ④ - handwheel - handgrift - затягивание
- ⑤ - arm - arm - задвижка



ART.	DN	Di	A	B	C	D	E	F	P. max bar
6027A2	200	200	2	2	80	230	245	315	0
6027A3	300	300	2	2	80	230	345	415	0
6027A4	400	400	2	2	80	230	438	515	0
6027A45	450	450	2	2	80	230	494	535	0
6027A5	500	500	2	2	80	230	544	625	0
6027A6	600	600	2	2	80	230	640	715	0

Art. 6027AECO



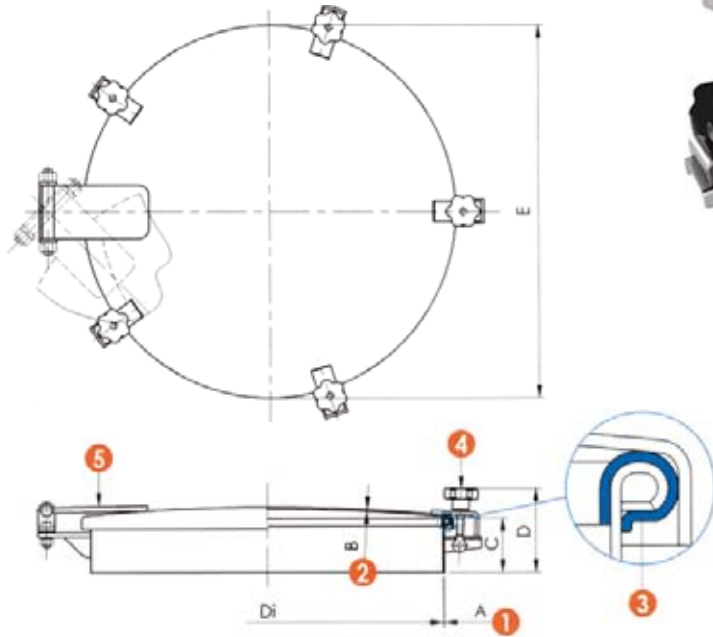
ART.	DN	Di	A	B	C	D	E	F	P. max bar
6027A2 ECO	200	200	1,5	1,2	80	230	245	315	0
6027A3 ECO	300	300	1,5	1,2	80	230	345	415	0
6027A4 ECO	400	400	2	1,2	80	230	438	515	0
6027A45 ECO	450	450	2	1,2	80	230	494	535	0

Round manhole with peripheral closing
Runde Klapptür, mit Spannvorrichtungen
Лаз кольцевой

6028 A

AISI 304 - 316 L

- ① - frame - kragen - кайма
- ② - cover - deckler - крышка
- ③ - gasket - dichtung - уплотнение
- ④ - peripheral closings - spannvorrichtung - затягивание
- ⑤ - arm - arm - задвижка



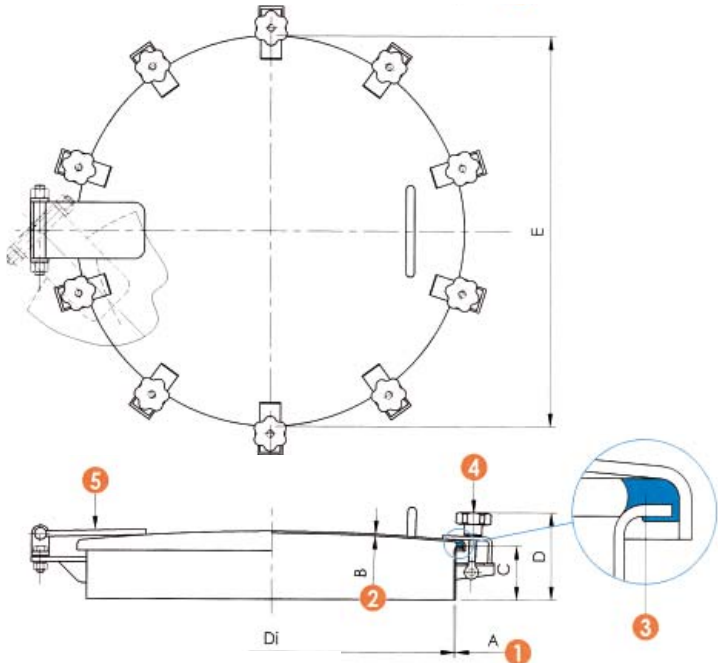
ART.	DN	Di	A	B	C	D	E	N ^o ④	P. max bar
6028A2	200	200	2	2	80	125	245	3	0,5
6028A3	300	300	2	2	80	125	345	4	0,2
6028A4	400	400	2	2	80	125	435	4	0,3
6028A5	500	500	2	2	80	125	544	5	0,1
6028A6	600	600	2	2	80	125	640	6	0,06

Big sizes round manhole with peripheral closings
Groß Durchmesser Runde Klapptür mit Spannvorrichtungen
Лаз кольцевой

6028 C

AISI 304 - 316 L

- ① - frame - kragen - кайма
- ② - cover - deckler - крышка
- ③ - gasket - dichtung - уплотнение
- ④ - peripheral closings - spannvorrichtung - затягивание
- ⑤ - arm - arm - задвижка



ART.	DN	Di	A	B	C	D	E	N ^o ④	P. max bar
6028C2	850	855	3	3	100	130	910	10	0,06
6028C3	1000	1000	3	3	100	130	1055	10	0,04
6028C4	1200	1200	3	3	100	130	1255	15	0,03
6028C5	1500	1500	3	3	100	130	1555	15	0,01

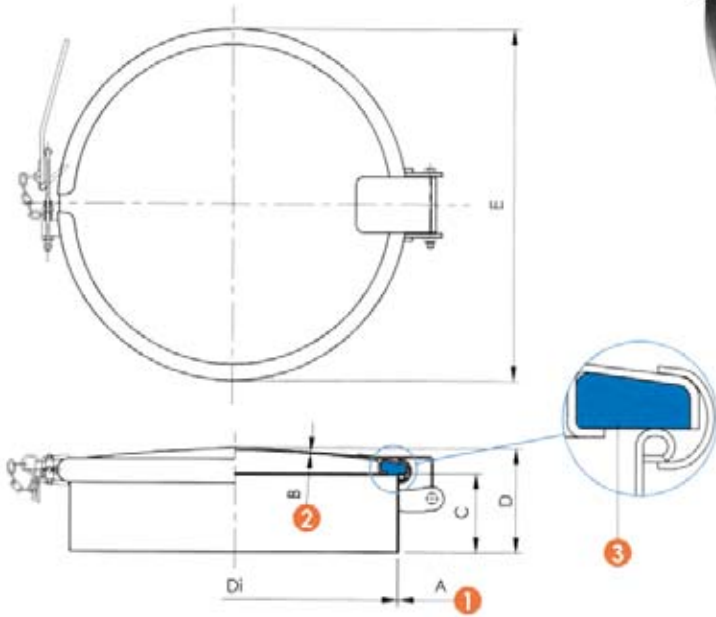
ART.	DN	Di	A	B	C	D	E	N ^o ④	P. max bar
6028CE2	800	800	2	1,2	100	130	910	9	0
6028CE2	1020	1020	2	1,2	100	130	1055	12	0

Round manhole
Runde Klapptür
Лаз кольцевой

6029 A

AISI 304 - 316 L

- ① - frame - kragen - кайма
- ② - cover - deckler - крышка
- ③ - gasket - dichtung - уплотнение
- ④ - handwheel - handgriff - затягивание
- ⑤ - arm - arm - задвижка



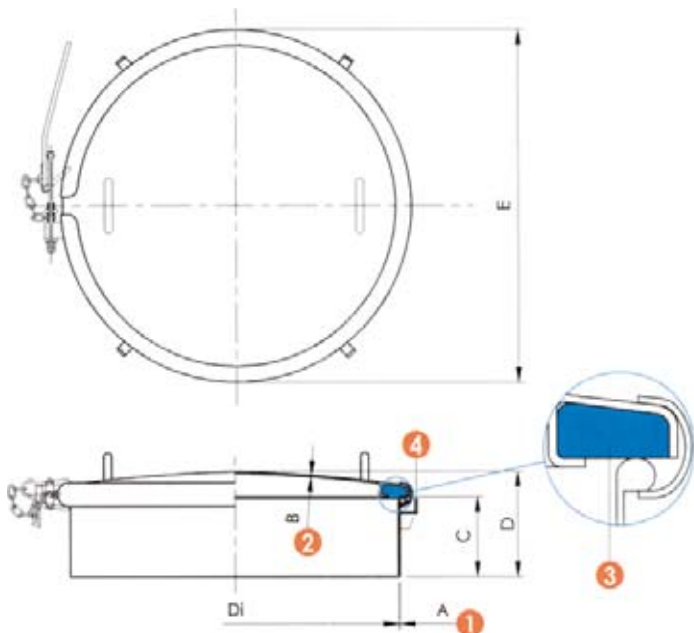
ART.	DN	Di	A	B	C	D	E	P _{max} bar
6029A2	200	198	2	2	100	130	245	2
6029A3	300	299	2	2	100	130	345	2
6029A4	400	398	2	2	100	130	435	1,8
6029A5	500	498	2	2	100	130	544	0,8
6029A6	600	598	2	2	100	130	640	0,5

Big sizes round manhole
Groß Durchmesser Runde Klapptür
Лаз кольцевой

6029 P

AISI 304 - 316 L

- ① - frame - kragen - кайма
- ② - cover - deckler - крышка
- ③ - gasket - dichtung - уплотнение
- ④ - handwheel - handgriff - затягивание
- ⑤ - arm - arm - задвижка



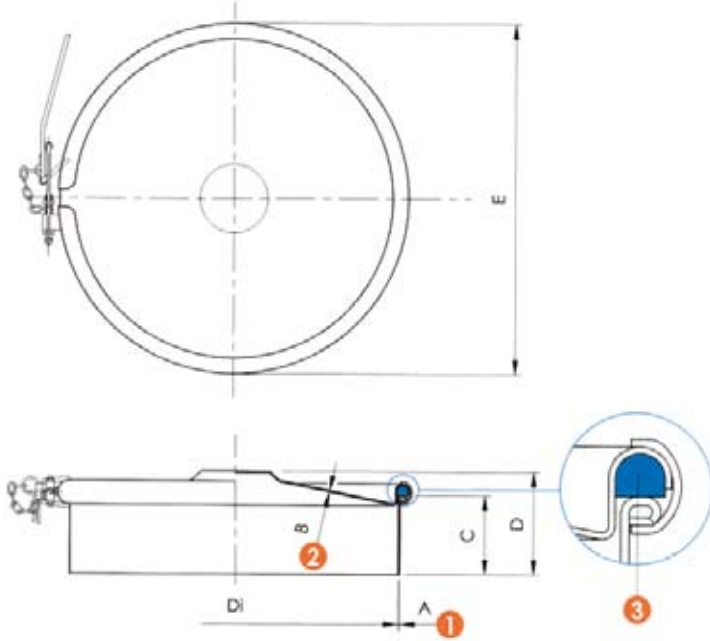
ART.	DN	Di	A	B	C	D	E	P _{max} bar
6029PA	850	855	3	3	100	130	910	0,06
6029PB	1000	1000	3	3	100	130	1055	0,04
6029PC	1200	1200	3	3	100	130	1255	0,03
6029PD	1500	1500	3	3	100	130	1555	0,01

Round manhole
Runde Klapptür
Лаз кольцевой

6029 R

AISI 304 - 316 L

- ① - frame - kragen - кайма
- ② - cover - deckler - крышка
- ③ - gasket - dichtung - уплотнение



ART.	DN	Di	A	B	C	D	E	P _{bar} max
6029R2	200	200	2	1,5	80	100	240	1,5
6029R3	300	299	2	1,5	80	100	322	1,5
6029R4	400	394	2	1,5	80	100	420	1
6029R5	500	499	2	1,5	80	100	526	0,5
6029R6	600	598	2	1,5	80	100	630	0,3

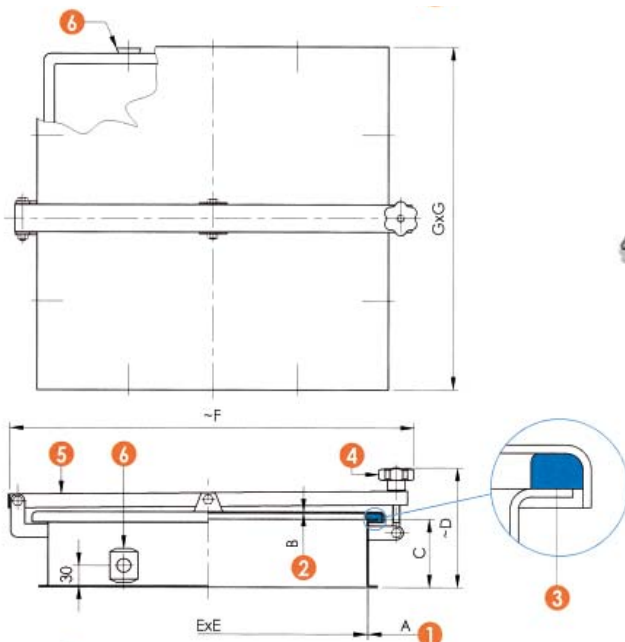
Square manhole
Quadratische Klapptür
Лаз прямоугольный

Frame for concrete vats
Für Betonfässer
Для бетонных ёмкостей

6031

AISI 304 - 316 L

- ① - frame - kragen - кайма
- ② - cover - deckler - крышка
- ③ - gasket - dichtung - уплотнение
- ④ - handwheel - handgrift - затягивание
- ⑤ - arm - arm - задвижка
- ⑥ - stirrup - bügel - бугель



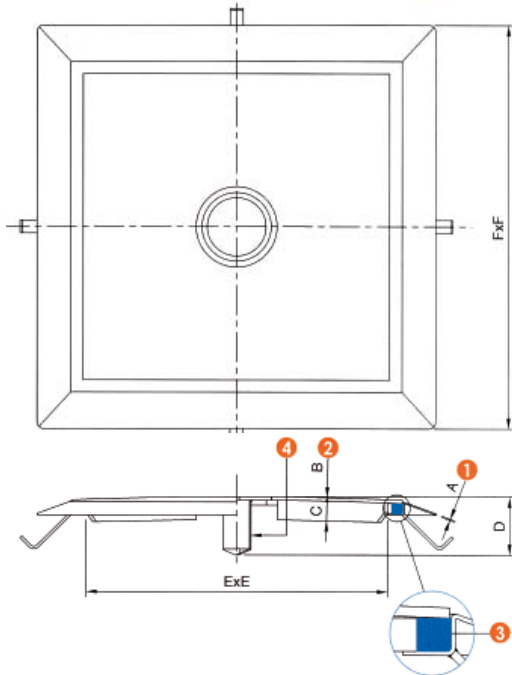
ART.	A	B	C	D	E	F	G	P _{bar} max
6031	2	2	100	175	450	570	499	0

Floor manhole
Klapptür für Boden
Лаз прямоугольный

6033

450 x 450 mm **AISI 304 - 316 L**

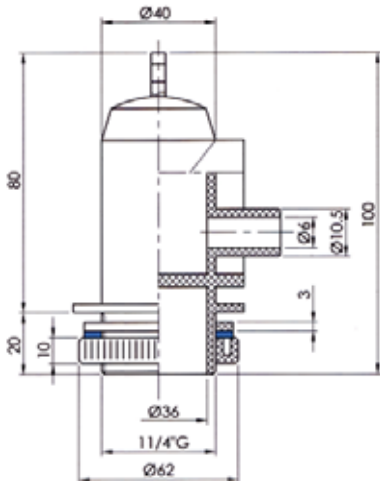
- ① - frame - kragen - кайма
- ② - cover - deckler - крышка
- ③ - gasket - dichtung - уплотнение
- ④ - Valve - Ventil - кран



ART.	A	B	C	D	E	F	P. max bar
6033	2	5	30	90	460	610	0

6046 B

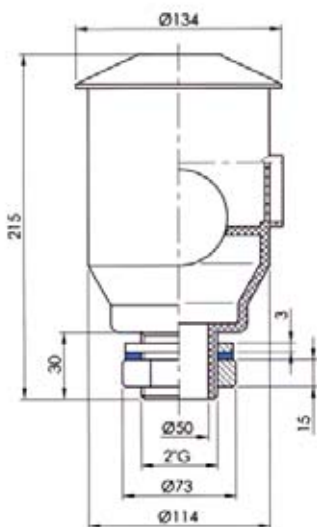
Pressure relief valve in polyethylene
 Polyäthylen Druckausgleichsventil
 воздуховыпускной вентиль



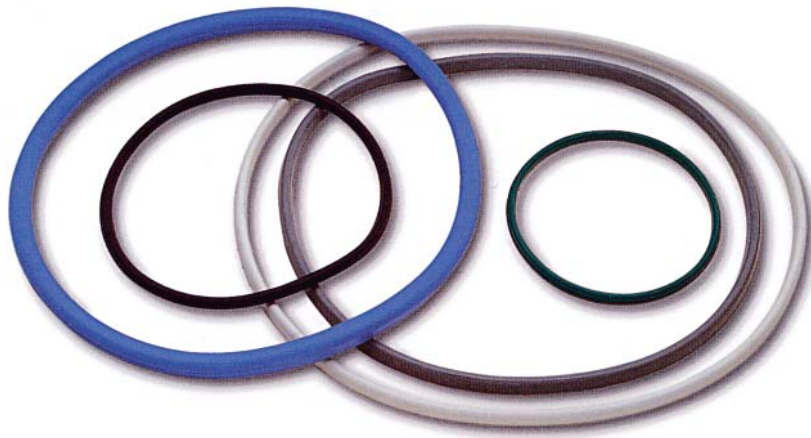
ART.	DN	Range
6046 B	32	300 HI/h

6046 E

Pressure relief valve in polyethylene
 Polyäthylen Druckausgleichsventil
 воздуховыпускной вентиль



ART.	DN	Range
6046 E	50	800 HI/h



Gasket
Dichtungen
Уплотнения

APPLICATION AND FEATURES FOR ELASTOMER SEAT
СФЕРА ПРИМЕНЕНИЯ И ХАРАКТЕРИСТИКИ ПРОКЛАДОК И УПЛОТНЕНИЙ ИЗ ЭЛАСТОМЕРА

COMMERCIAL NAME ТОРГОВОЕ НАИМЕНОВАНИЕ	TECHNICAL NAME ТЕХНИЧЕСКОЕ НАИМЕНОВАНИЕ	GENERAL APPLICATIONS СФЕРА ПРИМЕНЕНИЯ	TEMPERATURE LIMITS ТЕМПЕРАТУРНЫЕ ОГРАНИЧЕНИЯ	NOT RECOMMENDED FOR НЕ РЕКОМЕНДУЕТСЯ ДЛЯ
NBR	Copolymer of butadiene and high acrylonitrile сополимер бутадиена с высоким содержанием акрилонитрила	Hydrocarbons with less than 40% of aromatics, natural gas, air, wather, sea wather, brine, alcohols, glycols. углеводороды с содержанием ароматических соединений менее 45%, природный газ, воздух, вода, морская вода, спирты, двухатомные спирты.	-20°C / +100°C -4°F / +212°F	solvents, benzene, xylene растворители, бензол, диметилбензол
ETHYLENE, PROPYLENE HIGH. TEMP. (EPDM HT) ЭТИЛЕН ПРОПИЛЕН высокотемпературный (EPDM HT)	Terpolymer of ethylene and polypropylene терполимер этилена и пропилена	wather, steam, air brine, abrasives, phosphates, asters, ketones, alkali, food compounds, liquids and solids, dilute inorganics acids, caustic soda. вода, пар, морская вода, солевые растворы, абразивные материалы, фосфаты, эфиры, кетоны, пищевые щелочные соединения, жидкости и твердые вещества, неорганические кислоты с низким содержанием каустической соды	-35°C / +150°C -31°F / +302°F	hydrocarbons, solvents, steam углеводороды, масла, жиры, сухой воздух
SILICONE Q СИЛИКОН Q	Methylvinil silicone кремнийсодержащий метилвинил	Beverages, foodstuffs напитки, пищевые продукты	-30°C / +150°C -22°F / +302°F	hydrocarbons, solvents, steam углеводороды, растворители, пары
VITON* FPM	Copolymer of exafluoro propylene fluoro vinilidene сополимер гексафторпропилена фтористого винилидена	Hydrocarbons with high concentracion of aromatics, mineral and halogenated acids, phosphoric acids, aliphatic and aromatic ethers. углеводороды с высоким содержанием ароматических соединений, минеральные и галогенозамещенные кислоты, фосфорная кислота, ароматические и алифатический эфиры	-10°C / +160°C -14°F / +320°F	vapori, chetoni, ammine asteri, alcali пары, кетоны, амины, эфиры, щелочи
NEOPRENE* CR	Polichloroprene полихлоропрен	Oils, diluite mineral acids, alkali, fats. масла, разбавленные минеральные кислоты, щелочи, жиры	-18°C / +90°C 0°F / +194°F	ketones, concentrated acids, solvent for paint кетоны, концентрированные кислоты, растворители для красок
NATURAL RUBBER (NR) НАТУРАЛЬНЫЙ КАУЧУК (NR)	Latex (vegetable) латекс (растительный)	Corrosive products, solvents. абразивные материалы	-35°C / +65°C -31°F / +149°F	abrasive products, fluorine gaseous, alkaline metals. пары, углеводороды, масла
TEFLON* (P.T.F.E)	Polytetrafluoro ethylen политетрафторэтилен	Corrosive products, solvents. корродирующие вещества, растворители	-40°C / +180°C -40°F / +356°F	abrasive products, flourine gaseous, alkaline metals абразивные материалы, газообразный фтор, щелочные металлы в расплавленном состоянии

* - торговая марка DU PONT

The above table is given as a guide only. Many factors can influence the extent of corrosion (type of solution - concentration - temperature - presence of impurities, ecc.). Hence it is up to the customer to make the final assessment depending on the application and equipment characteristics.

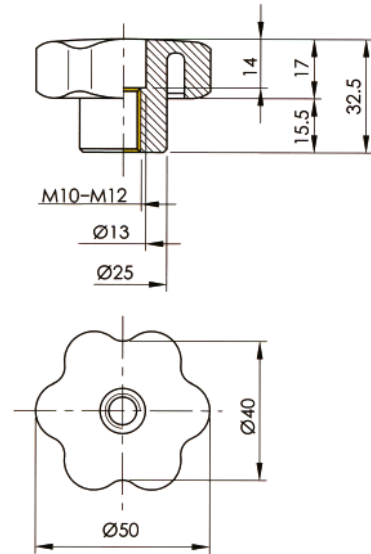
Вышеуказанная таблица является ориентировочной. Многие факторы влияют на размеры коррозии (тип раствора - концентрация - температура - наличие примесей и т.п.). Окончательная оценка производится клиентом в соответствии с областью применения оборудования и его характеристиками.

6036 V1

Bakelit handwheel M 10 - M 12
 Bakelit Handrad M 10 - M 12
 Гайка из бакелита M 10 - M 12

for - für - для

ART. 6022 - 6024 - 6027
 6028 - 6031

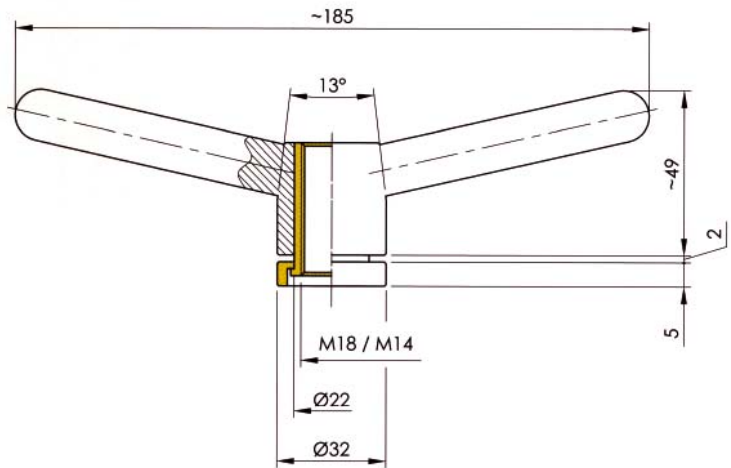


6036 V2

Stainless steel double hand nut with brass insert M 14 - M 18
 Edelstahl Handgriff mit einer Messing-Beilage M 14 - M 18
 Гайка из нержавеющей стали с ручками M 14 - M 18

for - für - для

ART. 6007D - 6010 - 6012 - 6013

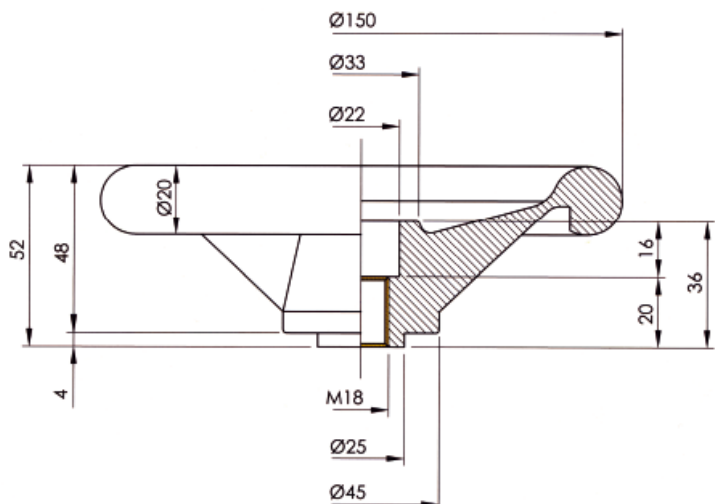


6036 V3

Technopolymer handwheel M 18
 Technopolymer Handrad M 18
 Гайка из технополимера M 18

for - für - для

ART. 6004 - 6005 - 6006 - 6011 - 6016

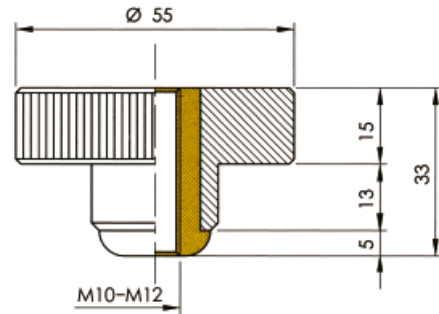


6036 V4

Stainless steel handwheel with brass insert M 10 - M 12
Edelstahl Handrad mit einer Messing-Beilage M 10 - M 12
Гайка из нержавеющей стали M 10 - M 12

for - für - для

ART. 6027 L

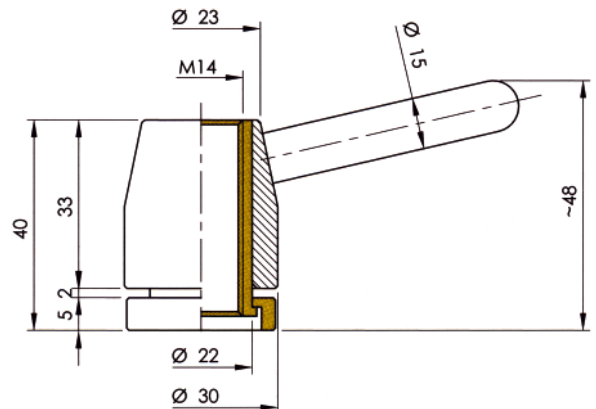


6036 V5

Stainless steel single hand nut M 14
Edelstahl Handgriff mit einer Messing-Beilage M 14
Гайка из нержавеющей стали с ручками M 14

for - für - для

ART. 6014

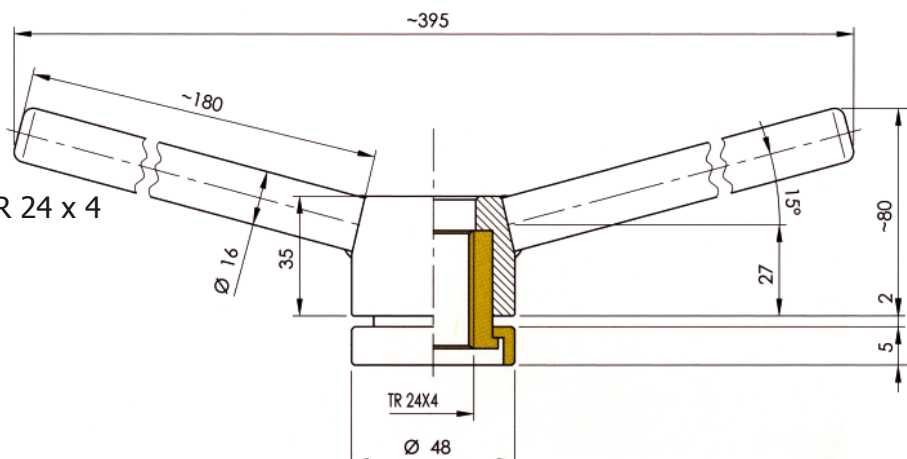


6036 V6

Stainless steel double hand nut TR 24 x 4
Edelstahl Handgriff TR 24 x 4
Гайка из нержавеющей стали с ручками TR 24 x 4

for - für - для

ART. 6001 - 6007 P

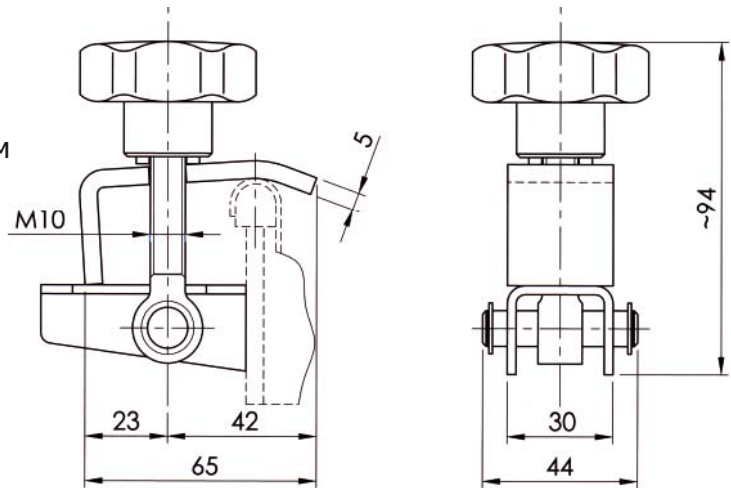


6036 V7

Stainless steel peripheral swing-bolts
Edelstahl Spannvorrichtung
Нержавеющий болт с маятниковым движением

for - für - для

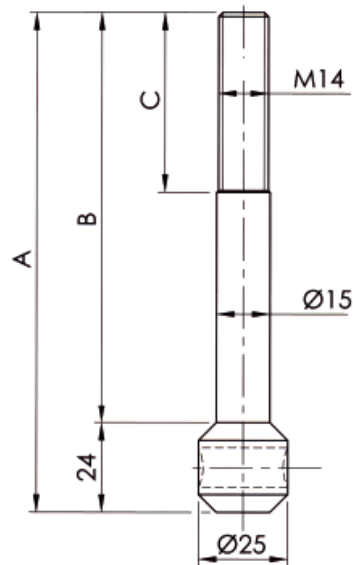
ART. 6024 - 6028



6036 V8

Stainless steel swing-bolt M 14
Edelstahl Bolzen M 14
Поворотный нержавеющий болт М 14

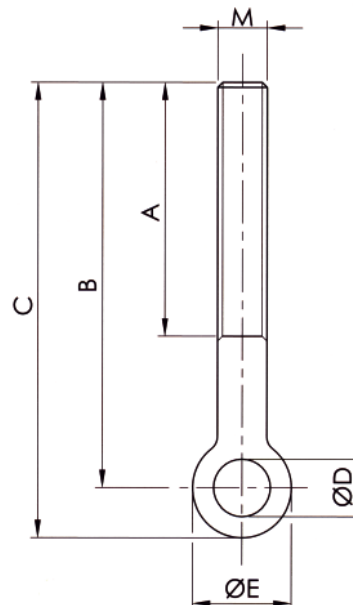
TYPE	A	B	C
6036 V8 - 4 - 1	150	128	80
6036 V8 - 4 - 2	172	148	100
6036 V8 - 4 - 3	165	141	75
6036 V8 - 4 - 4	135	111	80
6036 V8 - 4 - 5	225	201	125



6036 V9

Stainless steel eye-bolt M 10 - M 12
Edelstahl Bolzen M 10 - M 12
Нержавеющий болт с проушиной М 10 - М 12

TYPE	M	A	B	C	D	E
6036 V9 - 4 - 1	M 10	95	110	120	8,2	20
6036 V9 - 4 - 2	M 10	85	100	110	8,2	20
6036 V9 - 4 - 3	M 10	60	75	85	10,2	20
6036 V9 - 4 - 4	M 12	80	130	140,5	10,2	21
6036 V9 - 4 - 5	M 12	80	160	170,5	10,2	21



BAR CONVERSION CHARTS
 BAR UMPRECHNUNGSTABELLE
 ПЕРЕВОДНЫЕ КОЭФФИЦИЕНТЫ

1 Bar	100000 Pascals
	100 Kilopascals
	1000 Milibars
	1000000 Microbars
	~0,98 Atmospheres
	~401,46 Inches of wather
	10 Meters of wather
	~29,53 Inches of mercury
	~750 Milimeters of mercury
	~14,5 Pounds per square inches
	~1,02 Kilograms per square inches

NIOB FLUID s. r. o.

Ostrožská 1003, 687 25 Hluk, Czech Republic

Phone: + 420 572 419 822, + 420 572 419 823, Fax: + 420 572 419 868

E-mail: marketing@niobfluid.cz, www.niobfluid.cz
